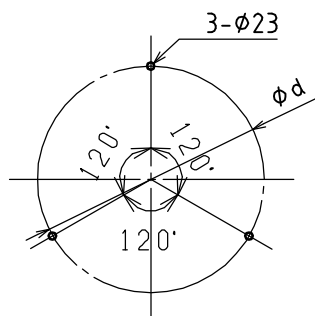
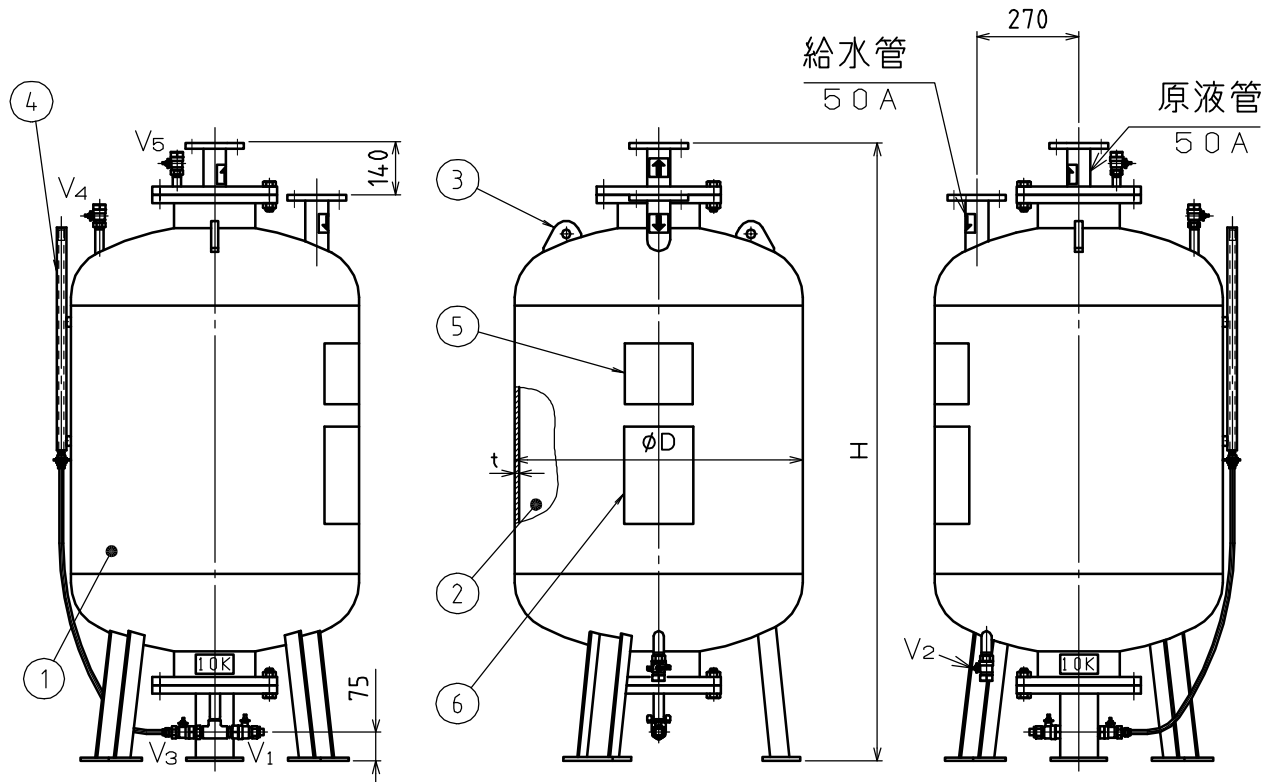


仕様	品番	名称	材質
1. 最高使用圧力 0.98 MPa	1	タンク本体	SS400
2. 耐圧試験圧力 1.47 MPa	2	ラバーバッグ	NBR又はCR
3. 塗装 内面：エポテクトールフリー 外面：防錆塗装後赤色塗装	3	吊り金具	SS400
	4	液面計	アクリル
	5	銘板	ポリエステル
	6	注意事項銘板	ポリエステル

バルブ仕様		
V1	充填排液弁	20A
V2	排水弁	20A
V3	液面計弁	15A
V4	エアー抜き弁	15A
V5	エアー抜き弁	15A



標準品

型式	最大原液貯蔵量(L)	D	t	H	d	容器内容量(L)	質量(kg)	水平設計震度
YVPT-S410	400	762	7	1634	690	430	295	~1.0G
YVPT-S610	600	868	8	1814	790	650	360	~0.6G
YVPT-S810	800	968	9	1955	890	900	440	~0.6G
YVPT-S1010	1000	968	9	2213	960	1080	490	~0.6G

注) 質量は泡消火薬剤を含みません。

図番	承認	検図	製図	年月	名称
B-02171C				2017.8	プレッシャープロポーションータンク
整理No.	ヤマトフロンテック株式会社			YVPT-S410~S1010型(10K仕様)	

仕 様
1. 最高使用圧力：10k仕様－0.98MPa 14k仕様－1.37MPa
2. 耐圧試験圧力：10k仕様－1.47MPa 14k仕様－2.06MPa
3. 流量範囲：300～3000 L/min
4. 塗装 外面：防錆塗装後赤色塗装
5. 質 量：56kg

品番	部 品 名	材 質	備 考
1	主 管 (1)	SS400,※2	125A
2	主 管 (2)	SS400,STPG	125A
3	給 水 管	SS400,※2	40A
4	原 液 管	SS400,※2	40A
5	ノズル本体	CAC406	
6	拡 大 管	CAC406	
7	原液オリフィス	C3604B	
8	銘 板	ポリエステル	

※1. 混合器の入口及び出口側には200mm以上の直管部を設けて下さい。

※2. 主管(1),給水管,原液管のパイプの材質・内面は下記のとおりとする。

10k仕様 材質－SGP

内面－亜鉛めっき

14k仕様 材質－STPG

内面－エポテクトールフリー

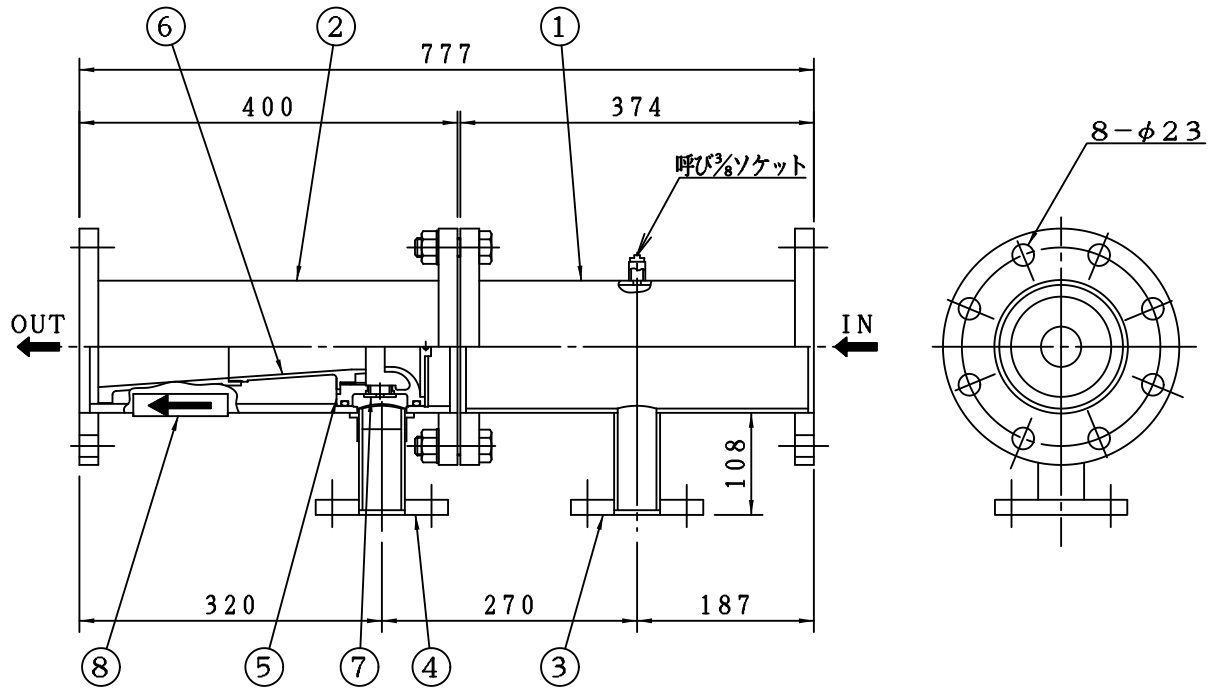


図 番	承認	検図	製図	年 月	名 称
B-01165B	(藤吉)	(村上)	(田中)	2018.11	混合器(縦型用)
品名コード	スマートプロテック株式会社			YVHE-N3000型	