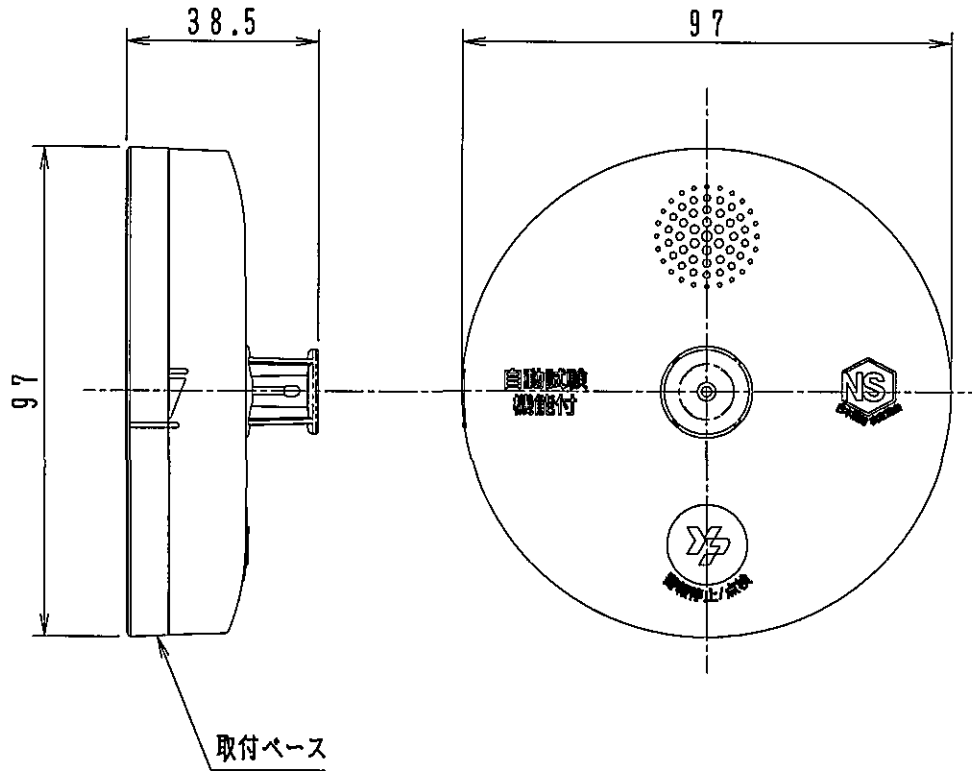


=仕様=

- |            |                           |
|------------|---------------------------|
| 1) 商品名     | ねっピー (移報接点付き)             |
| 2) 型番      | YTA-510**                 |
| 3) 種別      | (音声警報タイプVT、スweep音警報タイプAT) |
| 4) 型式      | 定温式住宅用火災警報器               |
| 5) 型式番号    | 電池方式(DC3V、300mA)自動試験機能付   |
| 6) 警報音     | 鑑住第21~45号                 |
| 7) 音圧      | 音声警報、スweep音警報の2タイプ        |
| 8) 電源      | 70dB/m以上(当社計測値88dB/m以上)   |
| 9) 復旧      | 専用リチウム電池                  |
| 10) 動作電流   | 自己復旧方式                    |
| 11) 移報     | 3μA(監視時)・300mA(警報時)       |
| 12) 使用温度範囲 | 接点容量DC30V 50mA            |
| 13) 引き紐    | 0~+40℃                    |
| 14) 質量     | 長さ 約80cm                  |
| 15) 電池寿命   | 約100g(電池、ベース含む)           |
| 16) 本体交換期限 | 約10年(通常の御使用時)             |
| 17) 製造元    | 10年<br>ヤマトプロテック株式会社       |



品名	住宅用火災警報器「ねっピー」		
型名	YTA-510□T		
図番	216034		
承認	検図	製図	年月
			2010.1

**ヤマトプロテック株式会社**