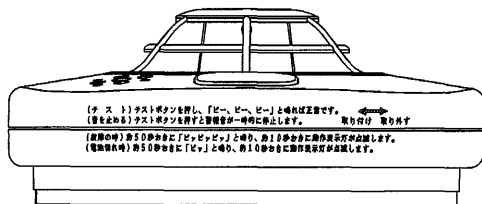
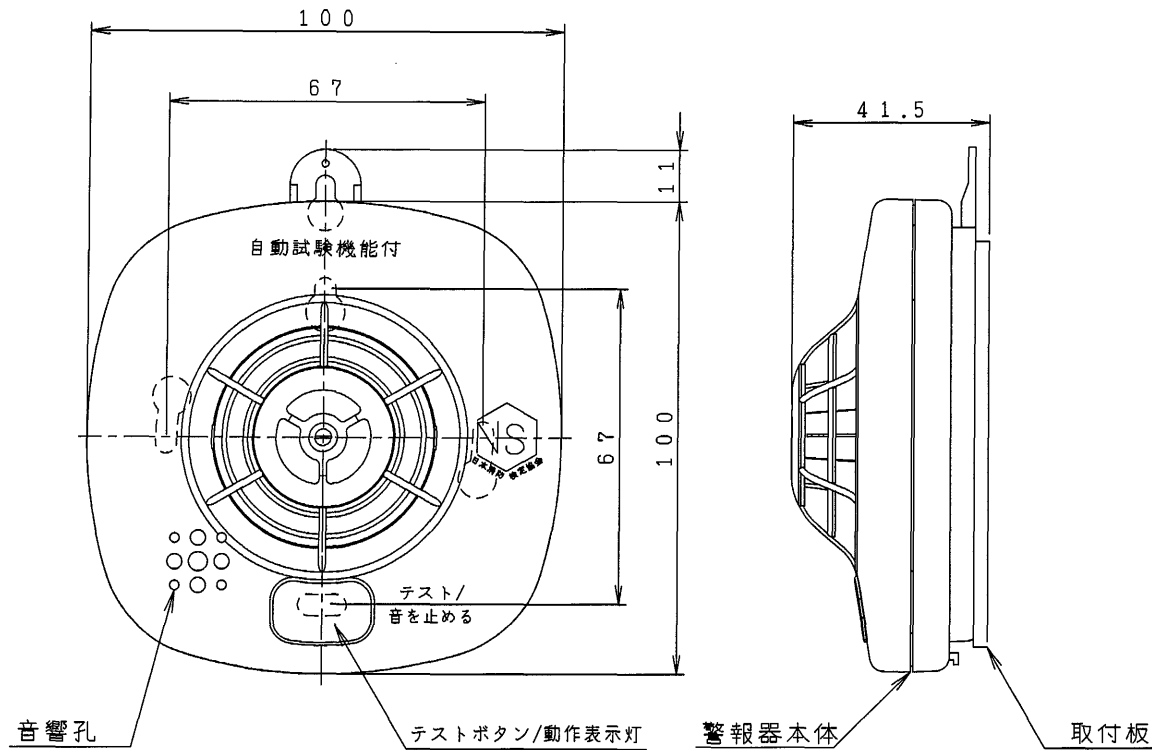


# 構造図



# 商品仕様

- |               |                             |
|---------------|-----------------------------|
| 1) 品名         | 住宅用熱警報器「ねつピー-h」             |
| 2) 型名         | YSS-FH-10HC                 |
| 3) 型式         | 電池方式 (DC3V、30mA)<br>自動試験機能付 |
| 4) 感知方式       | 熱式 (定温型)                    |
| 5) 警報音        | ブザー音『ピー、ピー、ピー』              |
| 6) 音圧         | 70dB/m以上                    |
| 7) 定格         | 30mA、DC3V                   |
| 8) 使用電池       | 専用リチウム電池 (内蔵)               |
| 9) 電池寿命       | 約10年 (通常の御使用時)              |
| 10) 使用温度範囲    | 0~+40℃                      |
| 11) 型式番号      | 鑑住第20~3号                    |
| 12) 色調        | ホワイトアイボリー                   |
| 13) 重量 (電池含む) | 100g (電池含む)                 |

品名	住宅用熱警報器「ねつピー」		
型名	YSS-FH-10HC		
図番	211288		
承認	検図	製図	年月
			2008.2

ヤマトプロテック株式会社