

仕様書 / 粉末(ABC)消火器4型用ブラケット(自動車用)

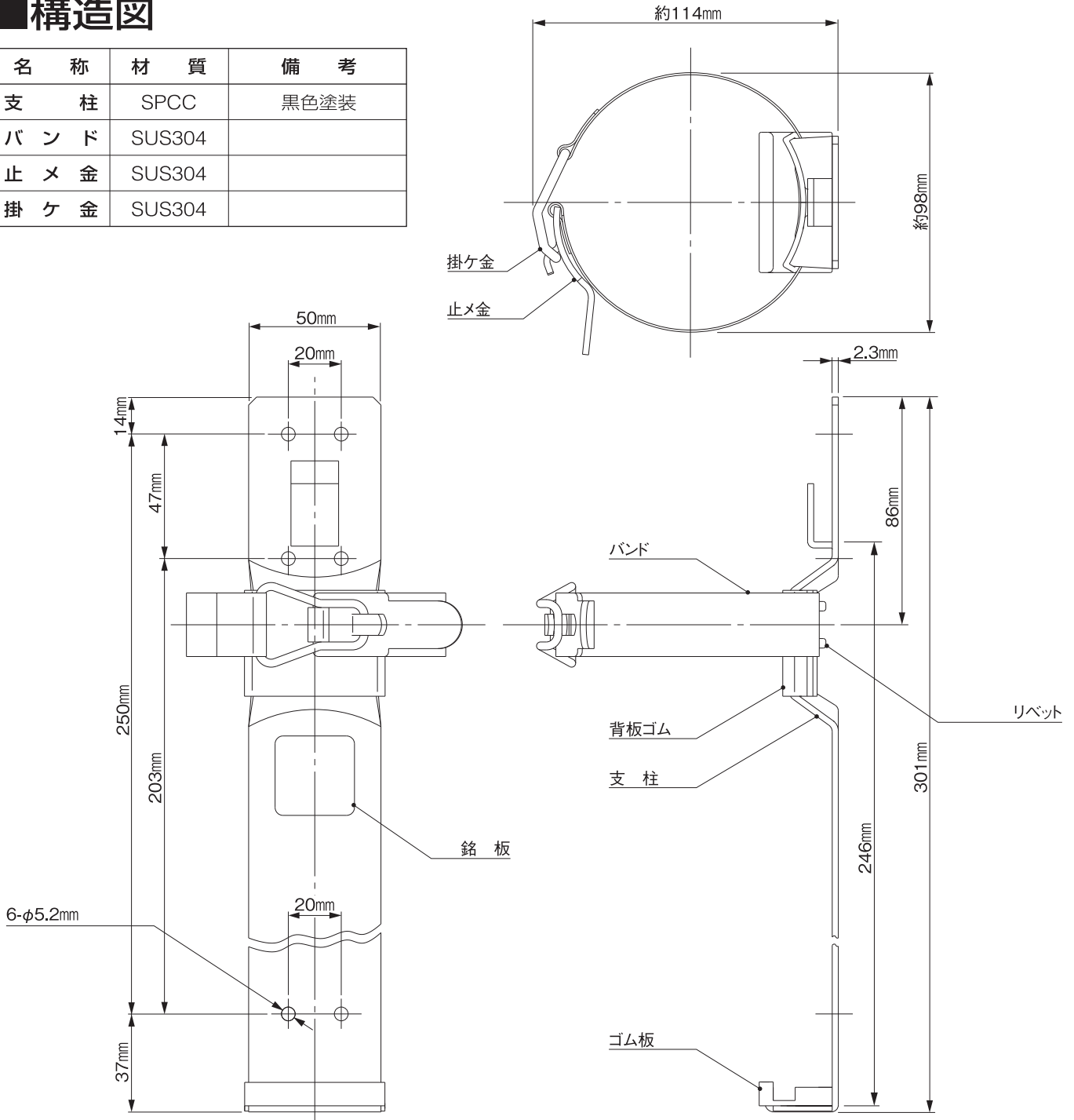
YPM-4-BL (適応器種/YPM-4・YAM-4S・YAM-4XII)

製造者 / **カマトプロテック株式会社**

本社 東京都港区白金台5-17-2 (03)3446-7151

構造図

名称	材質	備考
支柱	SPCC	黒色塗装
バンド	SUS304	
止メ金	SUS304	
掛ケ金	SUS304	



保持装置の設置についてのご注意

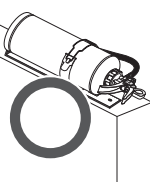
設置の際は、必ず下記要領に従って設置してください。誤った方法で設置された場合、保持力が十分に発揮されずバンドが外れる恐れがあります。保持装置の設置は、必ずボルト・ナット(推奨ボルト※又は同等以上の強度を有するもの)などで、全ての取付穴を使用して確実に固定してください。

※推奨ボルト 4型 :M5サイズ
10型 :M6サイズ
20型 :M6サイズ

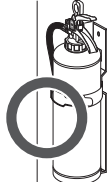
設置方法

●本製品は、下記のいずれかで取り付けてください。

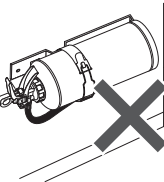
正しい取付方向
●平面置き



●側面タテ置き



誤った取付方向
●側面ヨコ置き



取付注意事項

- 不安定な場所には、設置しないでください。
- 設置面の状態、取付ネジによっては十分な保持力を得られない場合があります。
- 保持装置を確実に固定していないと消火器の脱落や誤放出の原因となります。
- 全ての取付穴を固定しない場合、特定箇所に荷重が集中し脱落等の原因となります。

取付穴のピッチ・個数は、保持装置の変更により変わる場合があります。

