

# 仕様書

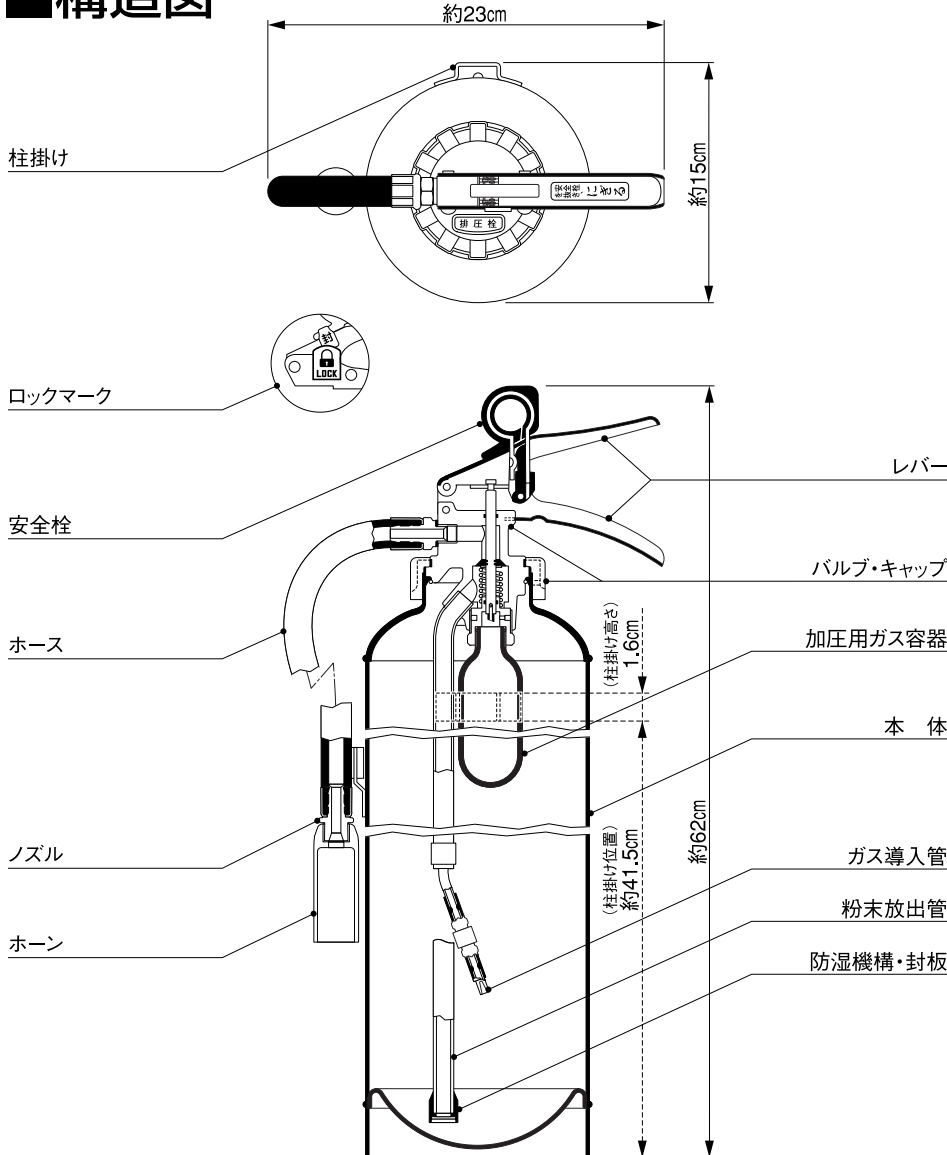
## 粉末(ABC)消火器20型・YPM-20

(適応火災) A火災・B火災・C火災(自動車用)

製造者 / **カマトプロテック株式会社**

本社 東京都港区白金台5-17-2 (03)3446-7151

### 構造図



### 業務用消火器

ご家庭には住宅用消火器を設置してください。



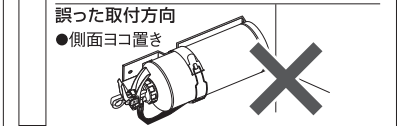
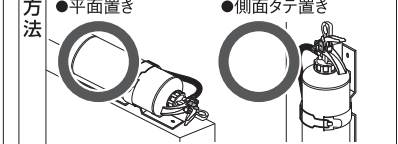
再生消火薬剤を60%以上使用  
回収およびリサイクルシステムを持つ  
認定番号第10127003号

### ■保持装置の設置についてのご注意

設置の際は、必ず下記要領に従って設置して下さい。誤った方法で設置された場合、保持力が十分に発揮されずバンドが外れる恐れがあります。保持装置の設置は、必ずボルト・ナット(推奨ボルト※又は同等以上の強度を有するもの)などで、全ての取付穴を使用して確実に固定して下さい。

●本製品は、下記のいずれかで取り付けて下さい。

正しい取付方向



誤った取付方向

- 側面ヨコ置き

●不安定な場所には、設置しないで下さい。  
●設置面の状態、取付ネジによっては十分な保持力を得られない場合があります。  
●保持装置を確実に固定していないと消火器の脱落や誤放出の原因となります。  
●全ての取付穴を固定しない場合、特定箇所に荷重が集中し脱落等の原因となります。

取付注意事項

※推奨ボルト YPM-4 :M5サイズ  
YPM-10 :M6サイズ  
YPM-20 :M6サイズ

### 仕様

規格・材質	国検・鉄	本体容器容量	6.6L	使用温度範囲	-20℃~+40℃
総質量	約10.6kg	ホース長さ	34cm	加圧用ガス容器	CO <sub>2</sub> +N <sub>2</sub> (D61)
全高	約62cm	ノズル口径	7.0mm	耐圧試験圧力値	2.4 MPa
本体容器外径	14.1cm	放射時間	約19秒(20℃)	使用薬剤	粉末(ABC)
本体容器板厚	1.6mm	放射距離	3~7m(20℃)	薬剤質量	6.0kg
柱掛け位置	約41.5cm	能力単位	A-5・B-12・C	型式承認番号	消④第23~109号

### ■使用方法



### ■ご注意

※消防法第17条の3の3に基づき6ヵ月に1回以上の点検を、消防設備士等の資格を有する人に依頼して行うようにしてください。

※1度放射されたら、ただちに詰め替えを行ってください。試し放射はしないでください。

※掲載消火器は改良・廃止などのため、予告なく仕様・規格変更等を行うことがあります。ご了承ください。

