

# 仕様書 / 粉末(ABC)大型消火器100型・YP-100

(適応火災) A火災・B火災・C火災(車載式)

製造者 / **カマトプロテック株式会社**

本社 東京都港区白金台5-17-2 (03)3446-7151

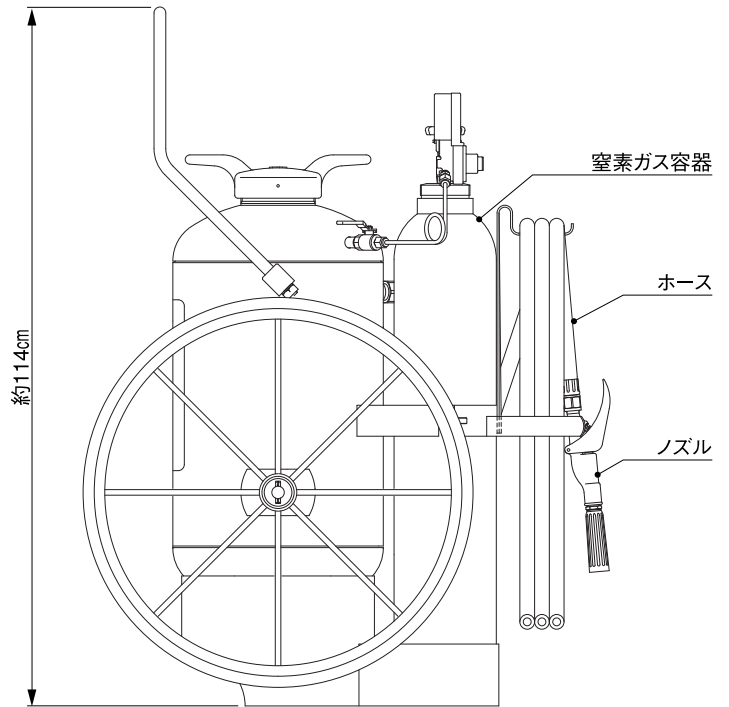
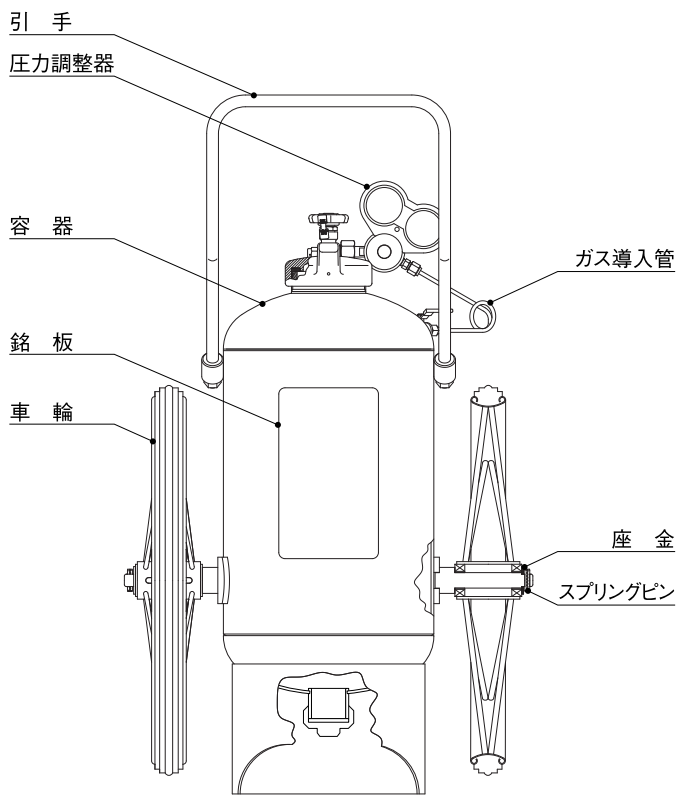
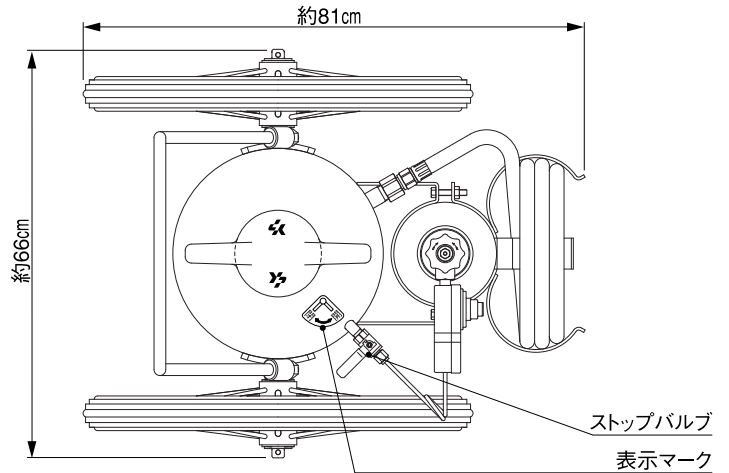
## 構造図

### 業務用消火器

ご家庭には住宅用消火器を設置してください。



再生消火薬剤を60%以上使用  
回収およびリサイクルシステムを持つ  
認定番号第 号

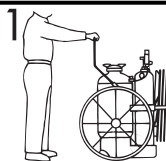


## 仕様

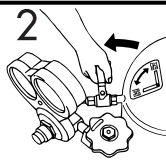
規格	国検	本体容器容量	49L(ホース含マス)	使用温度範囲	-30℃～+40℃
材質	鉄	ホース長さ	500cm	加圧用ガス容器	N <sub>2</sub> 13.4L
総質量	約110kg	ノズル口径	8.0mm	耐圧試験圧力値	3.4 MPa
全高	約114cm	放射時間	約65秒(20℃)	使用薬剤	粉末(ABC)
本体容器外径	34cm	放射距離	5～11m(20℃)	薬剤質量	40kg
本体容器板厚	4.5mm	能力単位	A-10・B-20・C	型式承認番号	消第23～255号

## 使用方法

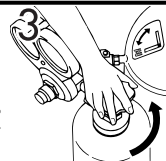
※火の根元を掃くようにして消火してください。



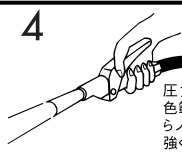
消火器を垂直に立てホースをのばす



消火器肩部のストップバルブを開にする



窒素ボンベバルブを全開する



圧力計の針が緑色範囲に入ってからノズルレバーを強くにぎる

## ご注意

※消防法第17条の3の3に基づき6ヵ月に1回以上の点検を、消防設備士等の資格を有する人に依頼して行うようにしてください。

※1度放射されたら、ただちに詰め替えを行ってください。試し放射はしないでください。

※掲載消火器は改良・廃止などのため、予告なく仕様・規格変更等を行うことがあります。ご了承ください。

