

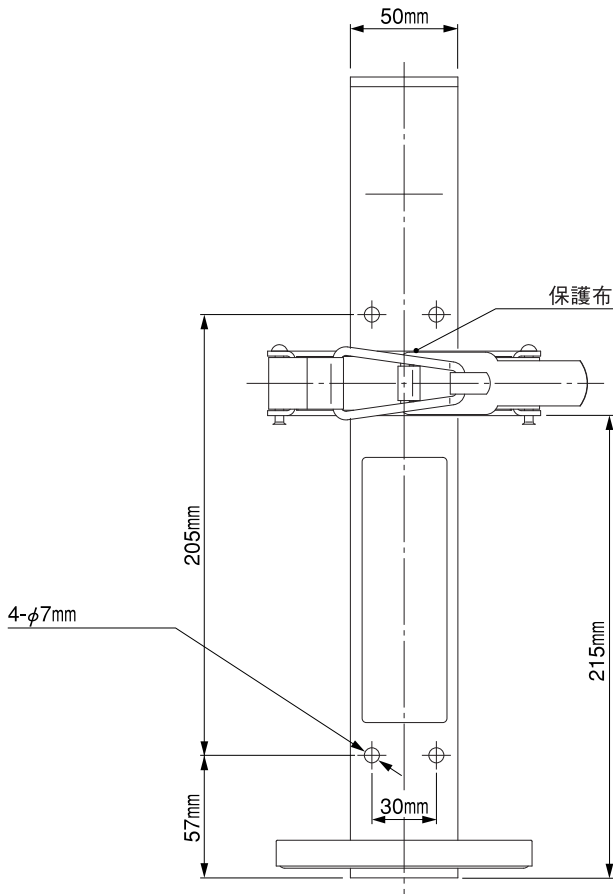
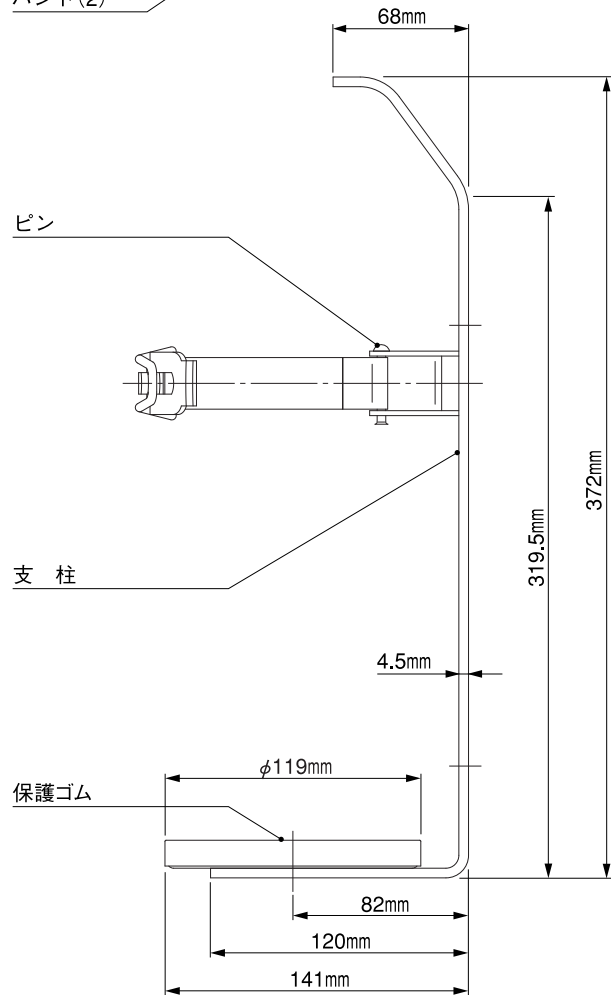
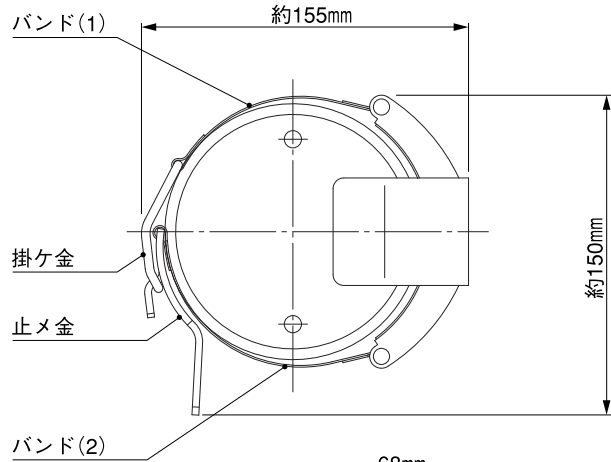
仕様書 / 強化液(中性)消火器2型用ブラケット(蓄圧式・自動車用) YNL-M2X-BL (適応器種/YNL-M2X)

製造者 / **カマトプロテック株式会社**

本社 東京都港区白金台5-17-2 (03)3446-7151

構造図

名称	材質	備考
支柱	—	黒色塗装
バンド(1)	SUS304	
バンド(2)	SUS304	
止メ金	SS400	
掛ケ金	SUS304	



保持装置の設置についてのご注意

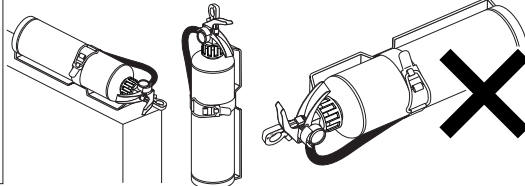
設置の際は、必ず下記要領に従って設置してください。誤った方法で設置された場合、保持力が十分に発揮されずバンドが外れる恐れがあります。保持装置の設置は、必ずボルト・ナット(推奨ボルト※又は同等以上の強度を有するもの)などで、全ての取付穴を使用して確実に固定してください。

自動車用粉末消火器
推奨ボルト M6サイズ

設置方法

本製品は、下記のいずれかで取り付けてください。

- 正しい取付方向 誤った取付方向
 平面置き 側面タテ置き 側面ヨコ置き



取付注意事項

- 不安定な場所には、設置しないでください。
- 設置面の状態、取付ネジによっては十分な保持力を得られない場合があります。
- 保持装置を確実に固定していないと消火器の脱落や誤放出の原因となります。
- 全ての取付穴を固定しない場合、特定箇所に荷重が集中し脱落等の原因となります。

取付穴のピッチ・個数は、保持装置の変更により変わる場合があります。

※掲載ブラケットは改良・廃止などのため、予告なく仕様・規格変更を行うことがあります。ご了承ください。

