

# 仕様書 / 強化液(中性)消火器3型用ブラケット

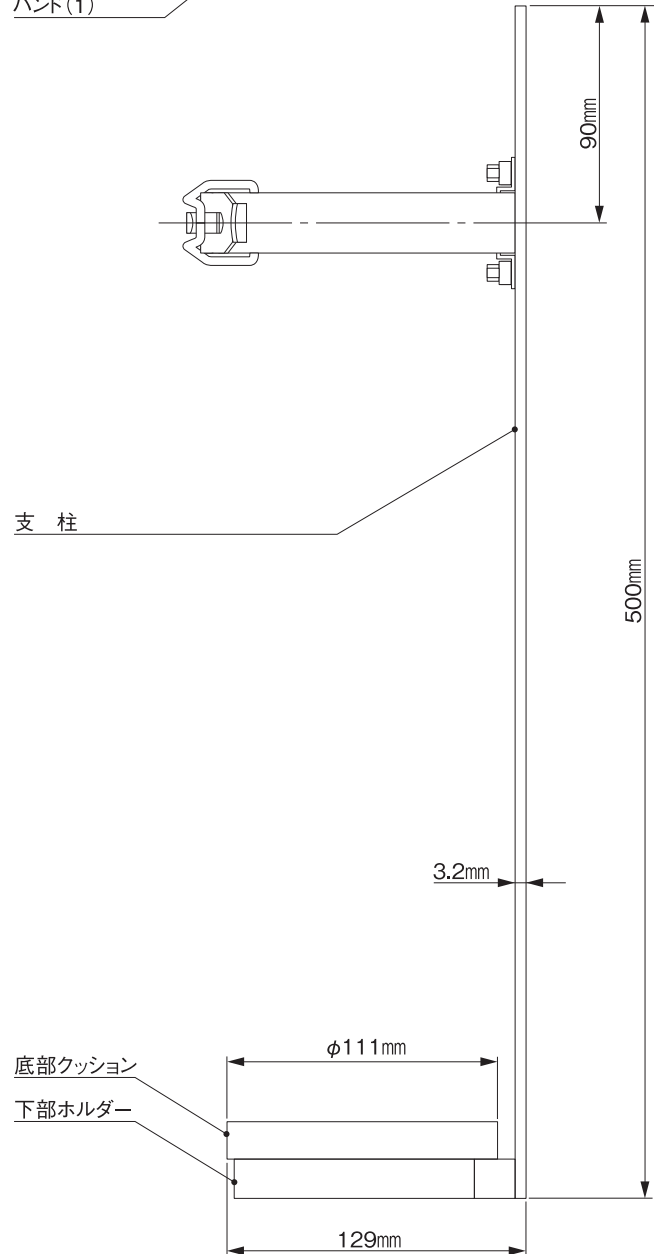
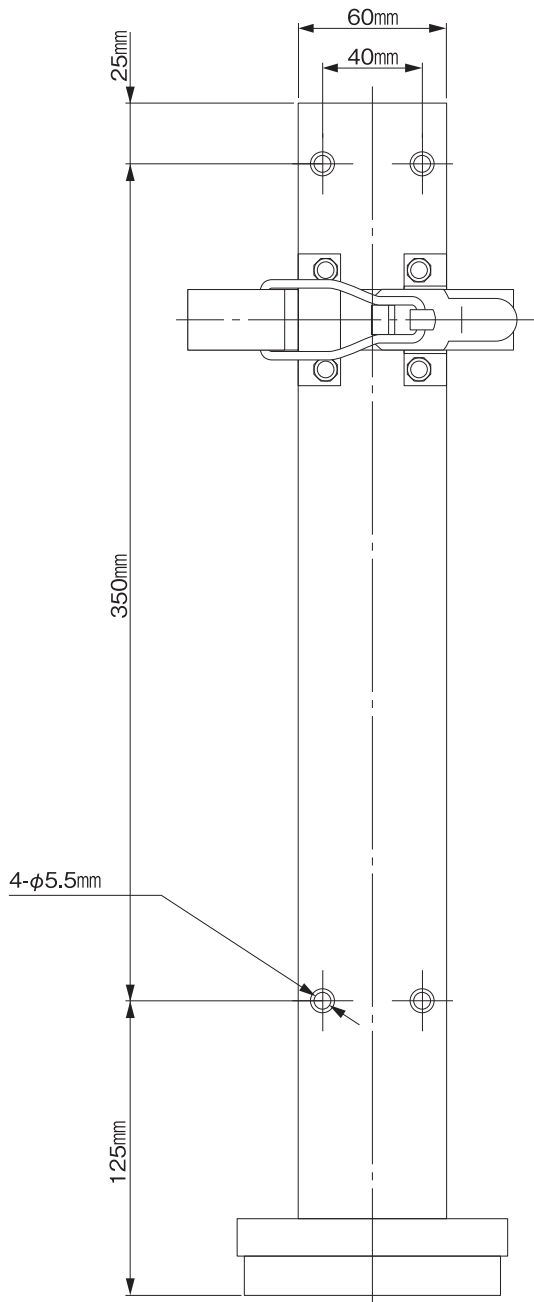
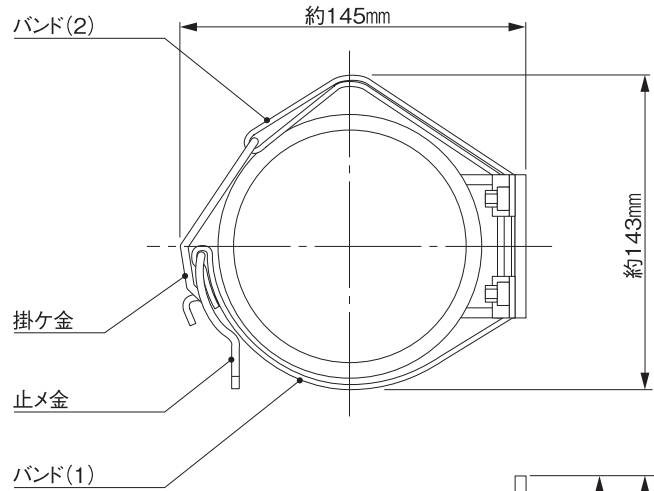
YNL-3NX-BL (適応器種 / YK-3NR・YNK-3N, 3NX・YNPF-3NX, 3N・YNL-3N, 3NX)

製造者 / **カマトプロテック株式会社**

本社 東京都港区白金台5-17-2 (03)3446-7151

## 構造図

名称	材質	備考
支柱	SS400	赤色塗装
バンド(1)	SUS304	
バンド(2)	合成ゴム	
止メ金	SS400	赤色塗装
掛ケ金	SUS304	
下部ホルダー	SS400	赤色塗装



※掲載ブラケットは改良・廃止などのため、予告なく仕様・規格変更等を行うことがあります。ご了承ください。

