

仕様書

強化液(中性)消火器3型用ブラケット

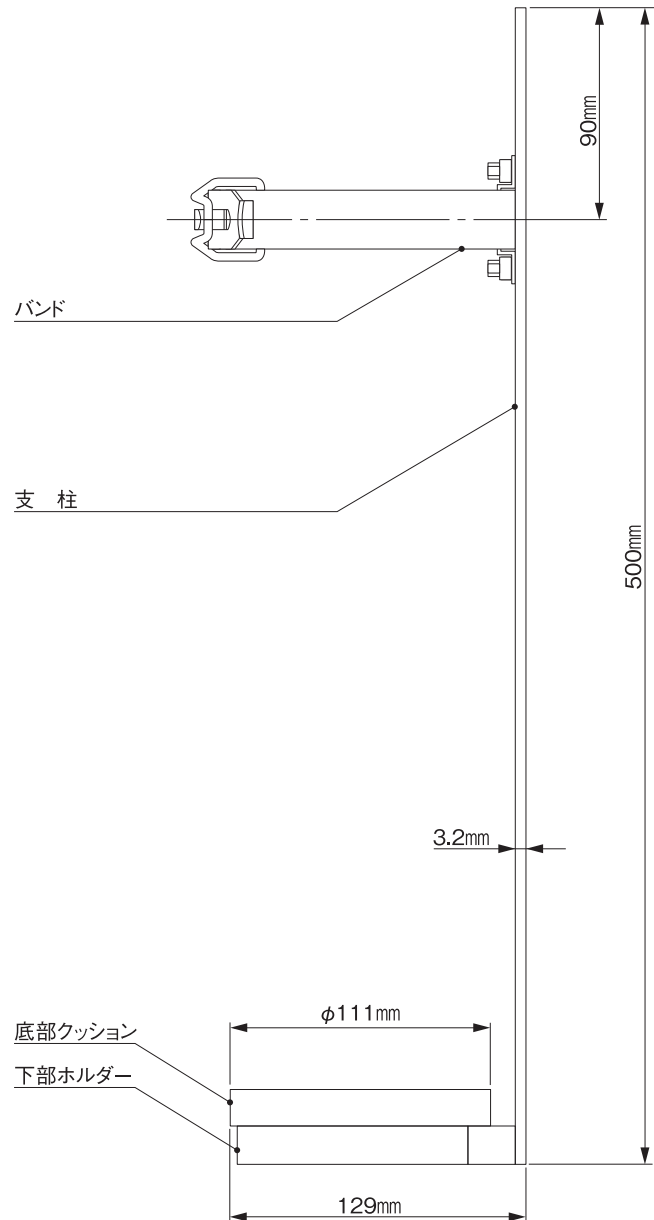
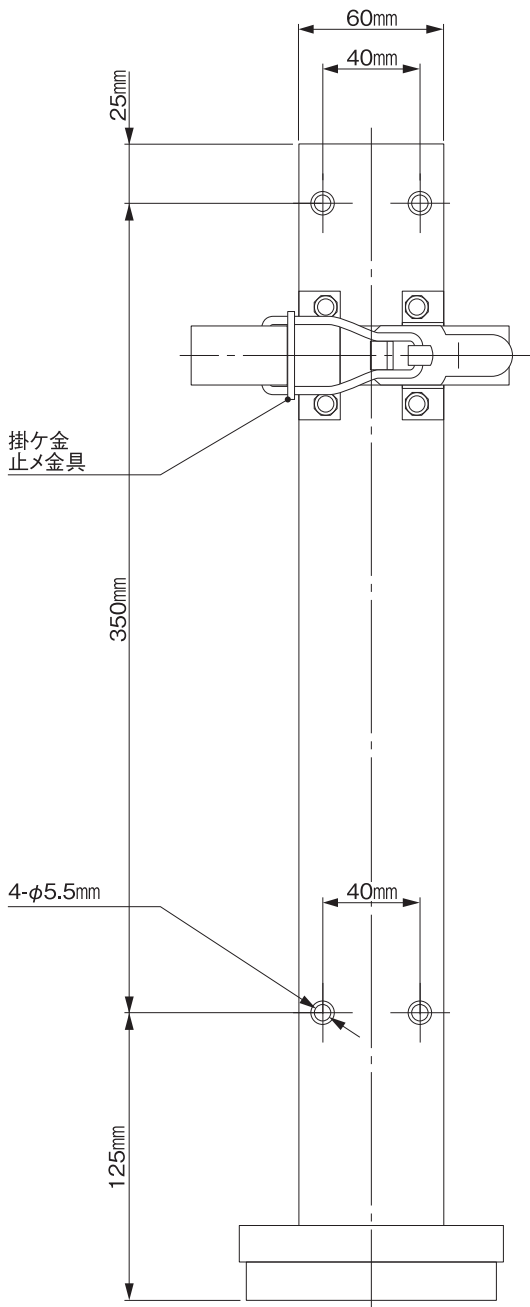
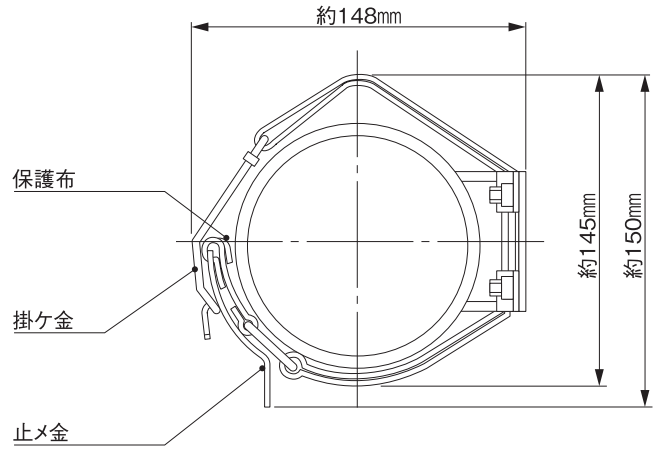
YMKM-3N-BL (適応器種/ YMKM-3N、3NX・YNPF-M3NX、M3N・YNL-M3N、M3NX)

製造者/ **カマトプロテック株式会社**

本社 東京都港区白金台5-17-2 (03)3446-7151

構造図

名称	材質	備考
支柱	SS400	赤色塗装
バンド	軟質塩ビ	
止メ金	SPCC	赤色塗装
掛ケ金	SUS304	
下部ホルダー	SS400	赤色塗装



※掲載ブラケットは改良・廃止などのため、予告なく仕様・規格変更等を行うことがあります。ご了承ください。
 ※自動車には取付け出来ません。

