

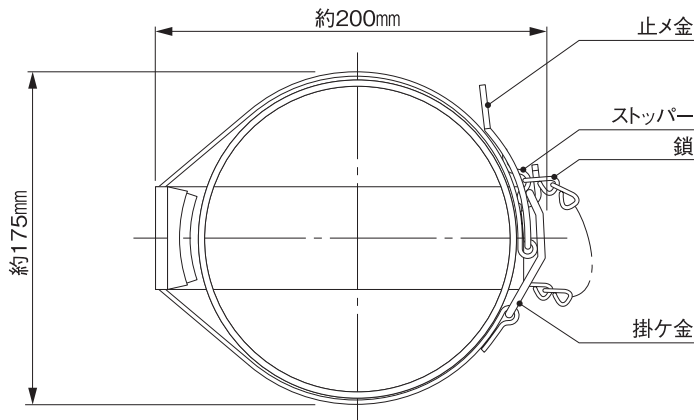
仕様書 / 強化液(中性)消火器8型用ブラケット

YNK-8-BL (適応器種/YNK-8X/YNPF-8X・YNPF-8/YNL-8X・YNL-8)

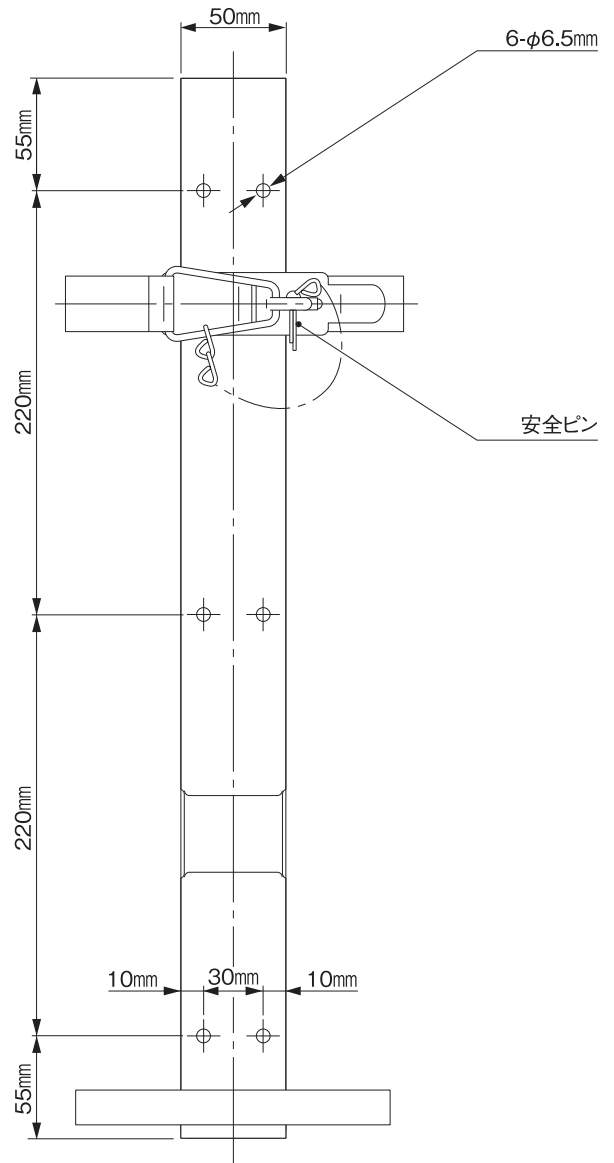
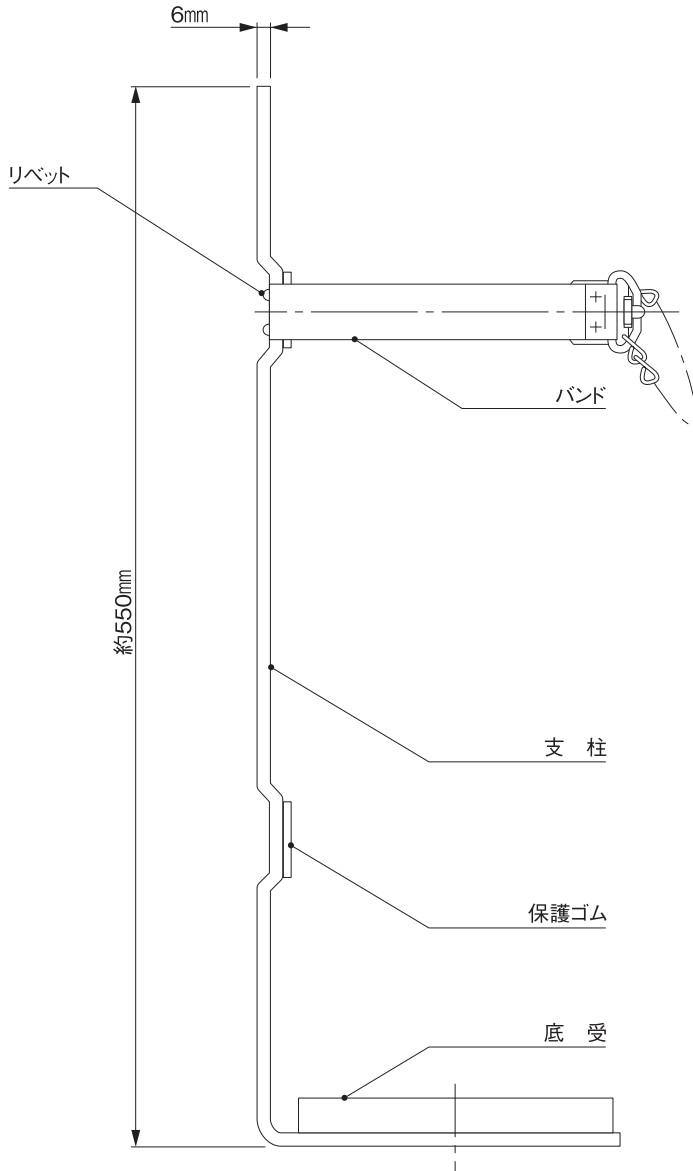
製造者 / **カマトプロテック株式会社**

本社 東京都港区白金台5-17-2 (03)3446-7151

構造図



名称	材質	備考
支柱	SS400	赤色塗装
バンド	SUS304	
止メ金	SS400	赤色塗装
掛ケ金	SUS304	



*掲載ブラケットは改良・廃止などのため、予告なく仕様・規格変更等を行うことがあります。ご了承ください。

