

仕様書 / 強化液(中性)消火器2型用ブラケット

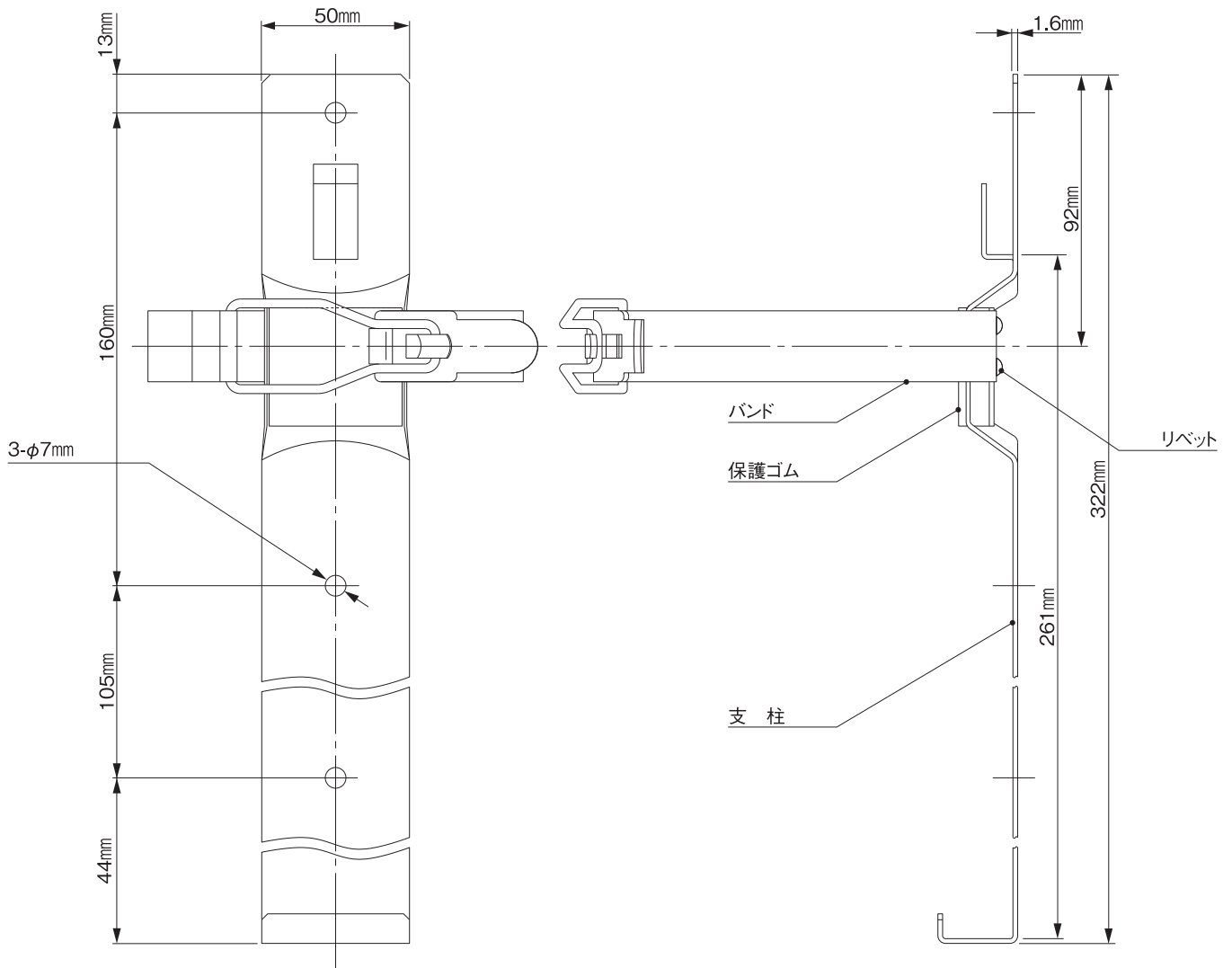
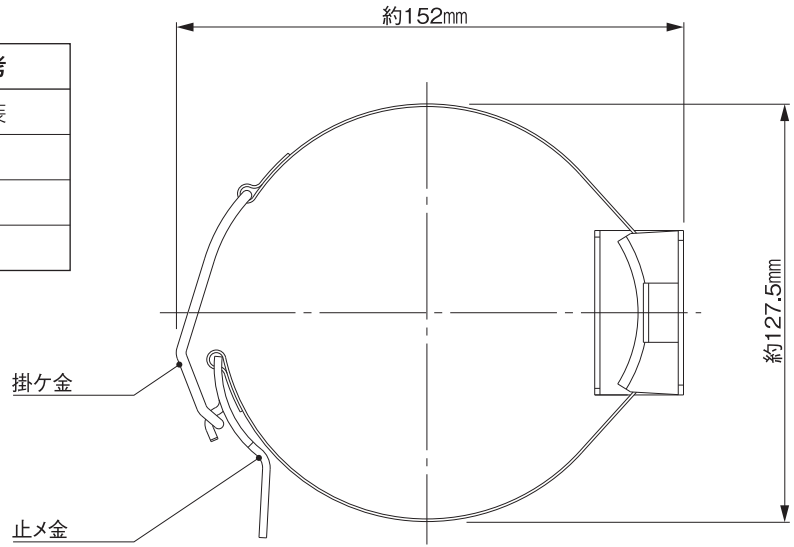
YNK-2X-BL (適応器種/YNPF-2X、2・YNK-2X・YNL-2X、2)

製造者 / **カマトプロテック株式会社**

本社 東京都港区白金台5-17-2 (03)3446-7151

構造図

名称	材質	備考
支柱	SPCC	黒色塗装
バンド	SUS304	
止メ金	SUS304	
掛ケ金	SUS304	



※掲載ブラケットは改良・廃止などのため、予告なく仕様・規格変更等を行うことがあります。ご了承ください。



仕様書 / 強化液(中性)消火器2型用ブラケット

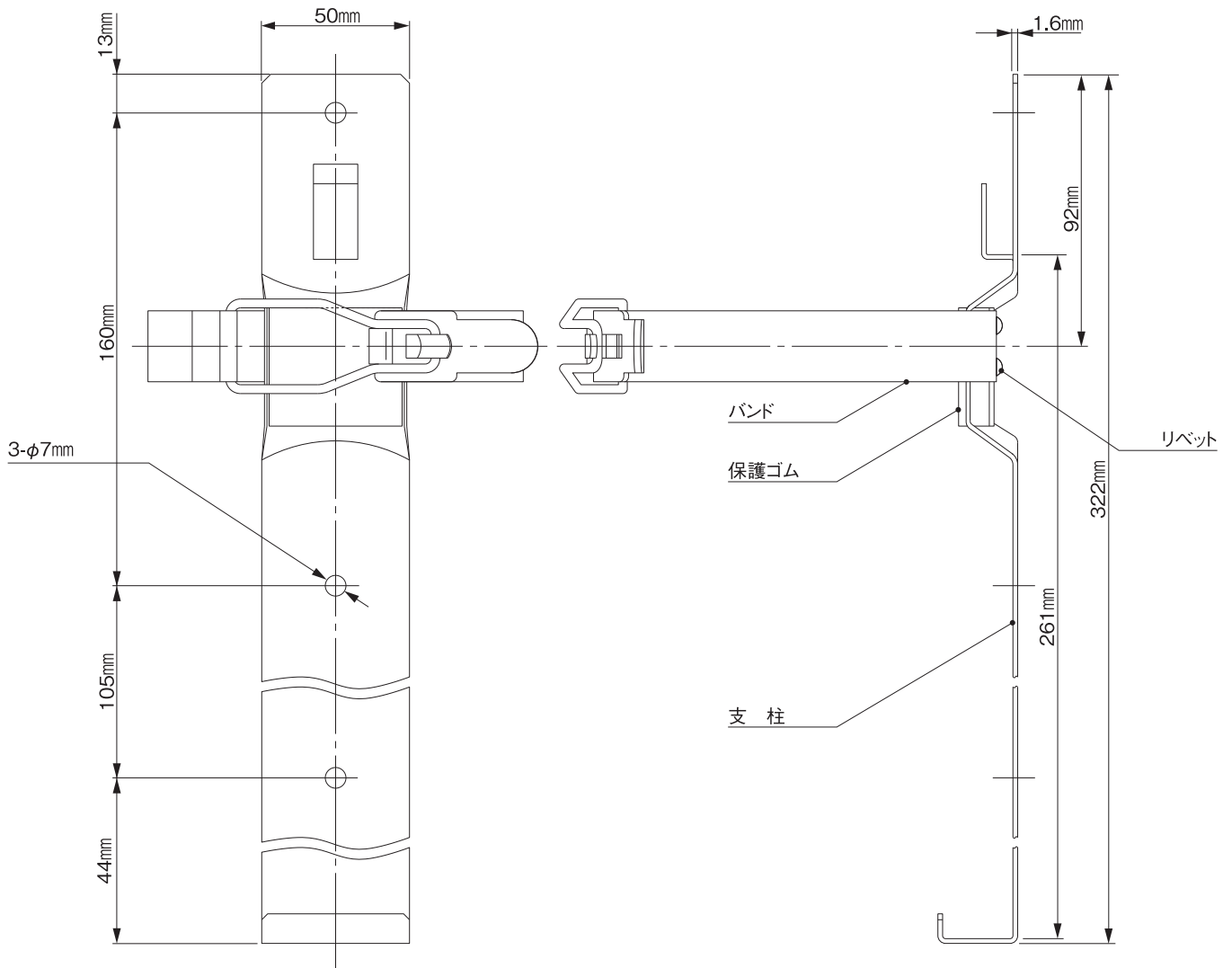
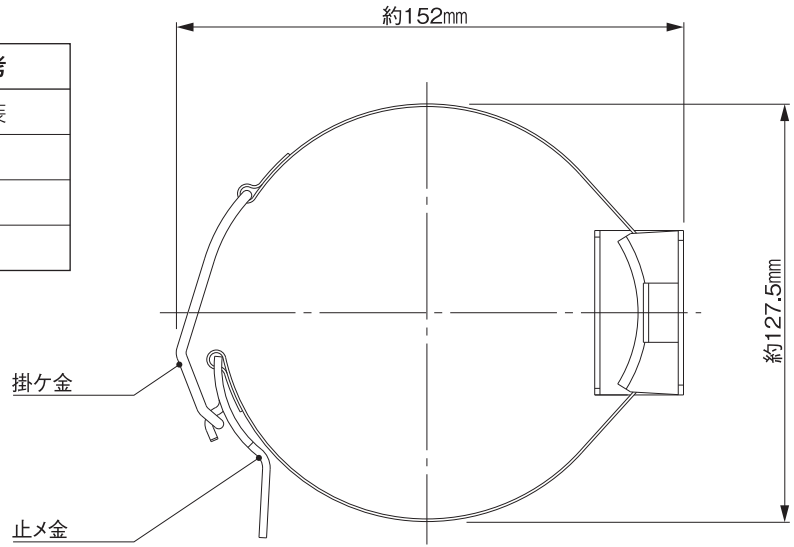
YNK-2X-BL (適応器種/YNPF-2X、2・YNK-2X・YNL-2X、2)

製造者 / **カマトプロテック株式会社**

本 社 東京都港区白金台5-17-2 (03)3446-7151

構造図

名 称	材 質	備 考
支 柱	SPCC	赤色塗装
バ ン ド	SUS304	
止 ヂ 金	SUS304	
掛 ケ 金	SUS304	



※掲載ブラケットは改良・廃止などのため、予告なく仕様・規格変更等を行うことがあります。ご了承ください。

