

仕様書 / 機械泡(水成膜)消火器6型用ブラケット

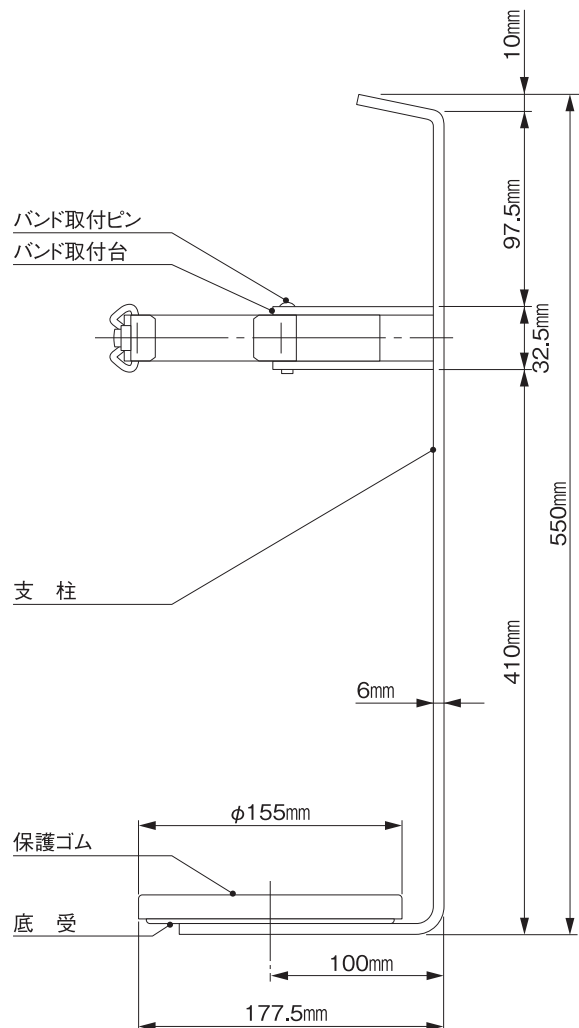
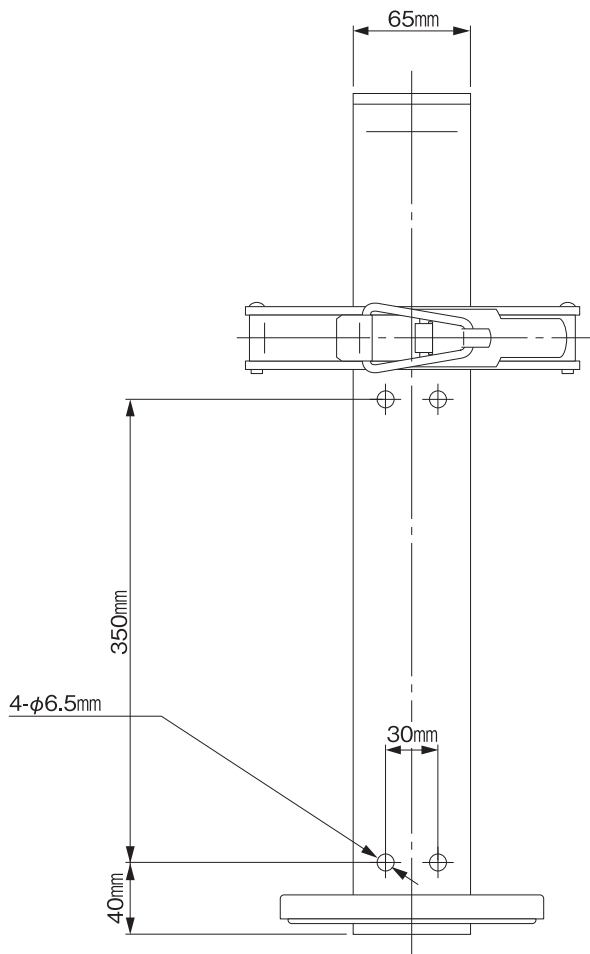
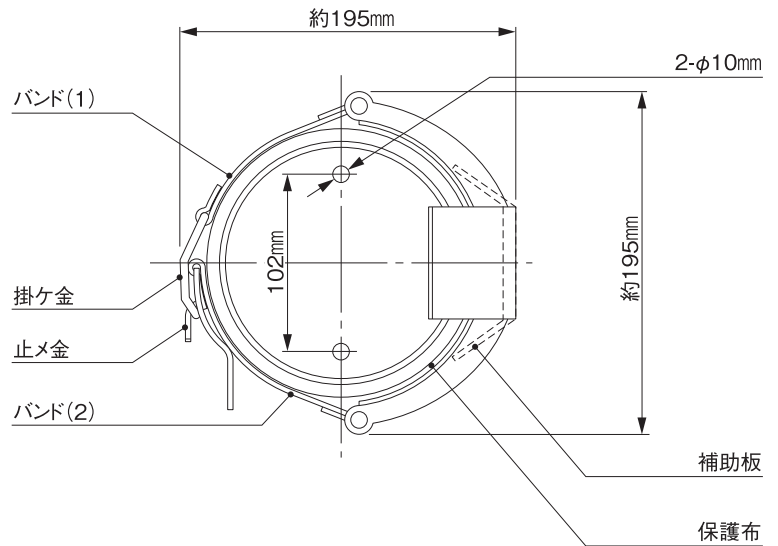
YNF-6R-BL (適応器種/ YNK-6X・YNK-6/YNPF-6X・YNPF-6/YNL-6X・YNL-6/
YFF-6EX・YFF-6/YNF-6R/YVF-6)

製造者 / **カマトプロテック株式会社**

本 社 東京都港区白金台5-17-2 (03)3446-7151

構造図

名 称	材 質	備 考
支 柱	SS400	黒色塗装
バ ンド	SUS304	
止 メ 金	SS400	黒色塗装
掛 ケ 金	SUS304	
バンド取付台	SPCC	黒色塗装
底 受	SPCC	黒色塗装



※掲載ブラケットは改良・廃止などのため、予告なく仕様・規格変更等を行うことがあります。ご了承ください。

