

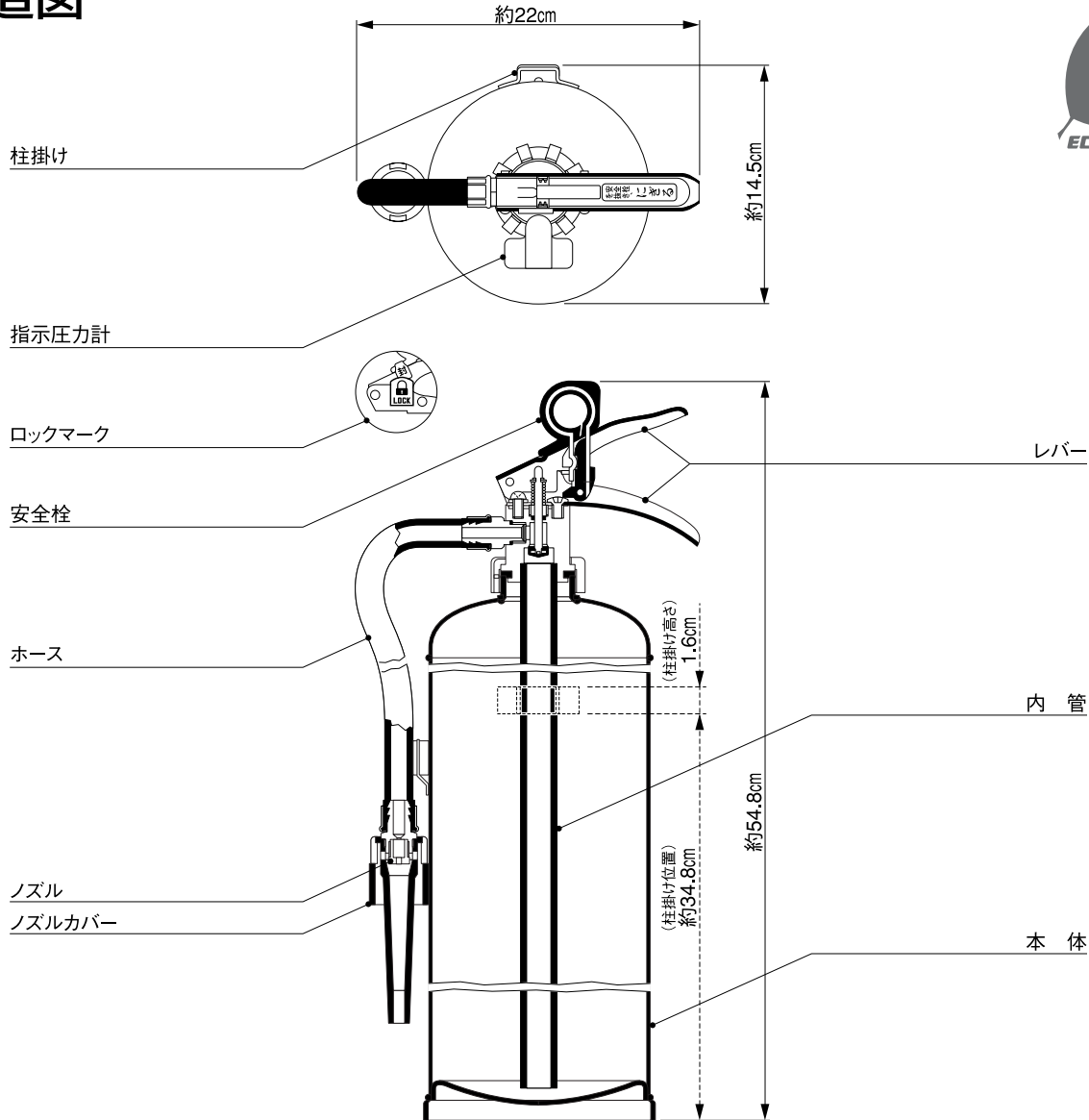
# 仕様書 / 機械泡(界面活性剤)消火器3型・YNF-3R

(適応火災) A火災・B火災 (蓄圧式)

製造者 / **カマトプロテック株式会社**

本社 東京都港区白金台5-17-2 (03)3446-7151

## 構造図



## 仕様

規格・材質	国検・鉄	本体容器容量	5.18L	使用温度範囲	-20℃～+40℃
総質量	約6.95kg	ホース長さ	27cm	使用圧力範囲	7.0～9.8 (×10 <sup>-1</sup> MPa)
全高	約54.8cm	ノズル口径	2.5mm	耐圧試験圧力値	2.0 MPa
本体容器外径	13.5cm	放射時間	約36秒 (20℃)	使用薬剤	薬第59～3号 ニューファイティングフォーム
本体容器板厚	1.6mm	放射距離	4～7m (20℃)	薬剤容(質)量	3.0L (3.46kg)
柱掛け位置	約34.8cm	能力単位	A-2・B-5	型式承認番号	消第59～14号

## 使用方法



## ご注意

※消防法第17条の3の3に基づき6ヵ月に1回以上の点検を、消防設備士等の資格を有する人に依頼して行うようにしてください。

※1度放射されたら、ただちに詰め替えを行ってください。試し放射はしないでください。

※掲載消火器は改良・廃止などのため、予告なく仕様・規格変更等を行うことがあります。ご了承ください。

