

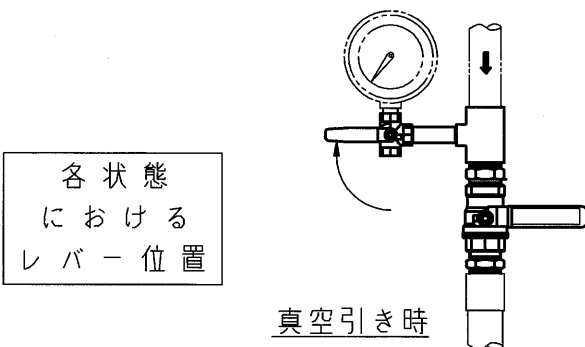
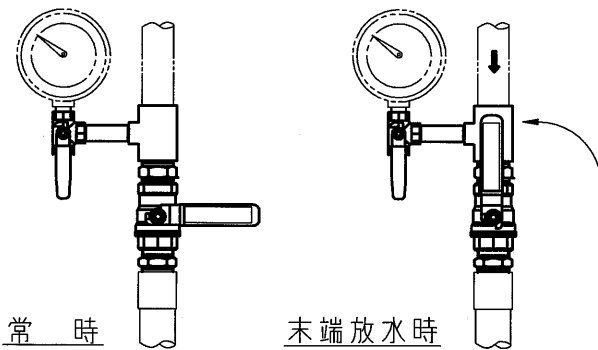
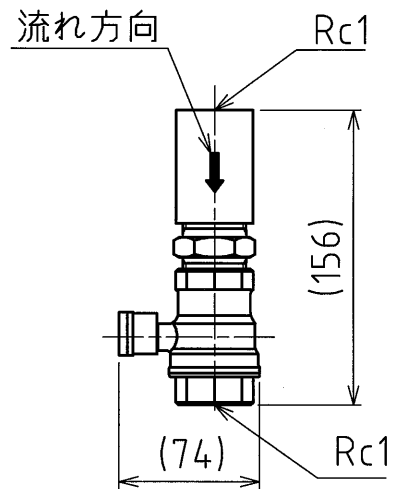
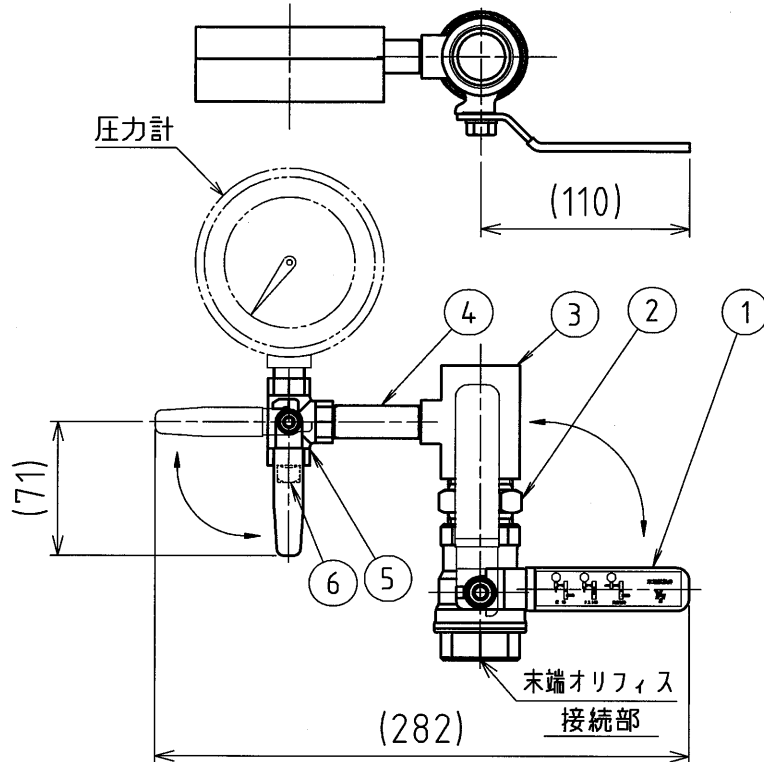
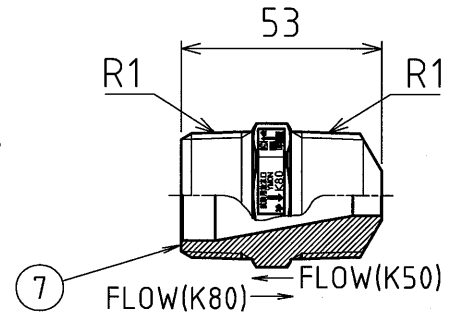
品番	部品名	材質	個数	備考
1	二方弁	C3771B	1	25A
2	六角ニップル	FCMB	1	25A
3	ティー	FCMB	1	25A×10A
4	長ニップル	SGP	1	10A
5	三方弁	C3771B	1	10A
6	プラグ	-	1	10A
7	末端オリフィス	C3604B	1	型式: YMON

仕様	
本機器は、スプリンクラー設備の末端試験弁として使用します。	
最高使用圧力	1.4MPa
流量	圧力-流量曲線による
質量	約1.5kg

注1. 末端オリフィス (YMON型) はK80とK50の取付方向に注意。

末端試験弁と同梱で現地にて取付。

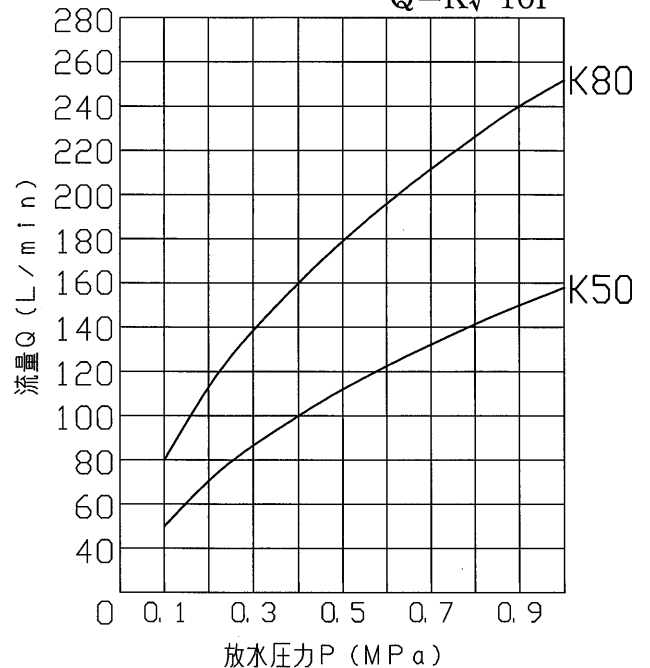
注2. 圧力計は「末端試験装置の専用圧力計(ネジサイズR3/8、2.5MPa)」を使用。



各状態  
における  
レバー位置

放水量特性P-Q曲線

$$Q = K\sqrt{10P}$$



図番	承認	検図	製図	年月	名称
A-04258				2010. 3	スプリンクラー末端試験装置
整理No.	アマトプロテック株式会社			YMTII型	