

# 仕様書

## 車載式 金属火災用放射器・YM-50

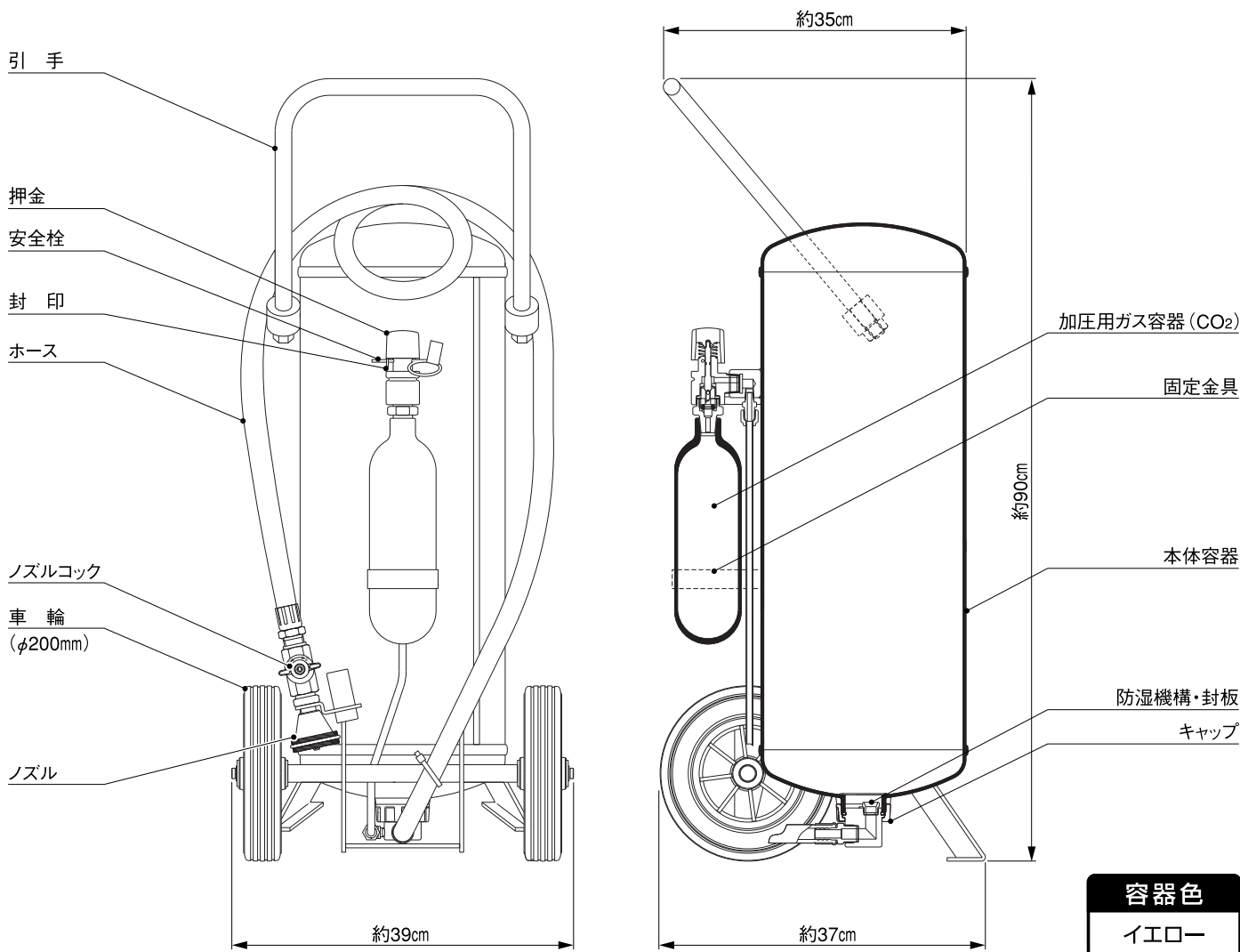
(適応火災) リチウム・ナトリウム・マグネシウム・アルミニウム・鉄粉・金属粉の火災 (加圧式)

製造者 / **カマトプロテック株式会社**

本社 東京都港区白金台5-17-2 (03)3446-7151

### 構造図

*Neo Metal Guard*  
ネオメタルガード



### 仕様

材質	鉄	本体容器容量	24.7 L	使用温度範囲	-30℃~+40℃
総質量	約39.4kg	ホース長さ	185cm	加圧用ガス容器	CO <sub>2</sub> 450 g
全高	約90cm	ノズル口径	6.0mm	耐圧試験圧力値	3.4 MPa
本体容器外径	23.4cm	放射時間	約55秒 (20℃)	使用薬剤	ネオメタルガード
本体容器板厚	3.2mm	放射距離	約1~3m (20℃)	薬剤質量	15kg

### 使用方法



### ご注意

※試し放射はしないでください。  
※薬剤の詰替えや再充電につきましては、当社のみでの取扱いとなります。  
当社営業担当者または当社ナビダイヤルにお問い合わせください。

**0570-080-100** (受付時間: 平日 9:00~17:00)

リチウムイオン電池火災の消火には使用しないでください。  
電解液 (危険物第四類) の火災となり消火効果が得られません。

※掲載商品は改良・廃止などのため、予告なく仕様・規格変更等を行うことがあります。ご了承ください。

