

仕様書 / 強化液消火器4型用ブラケット

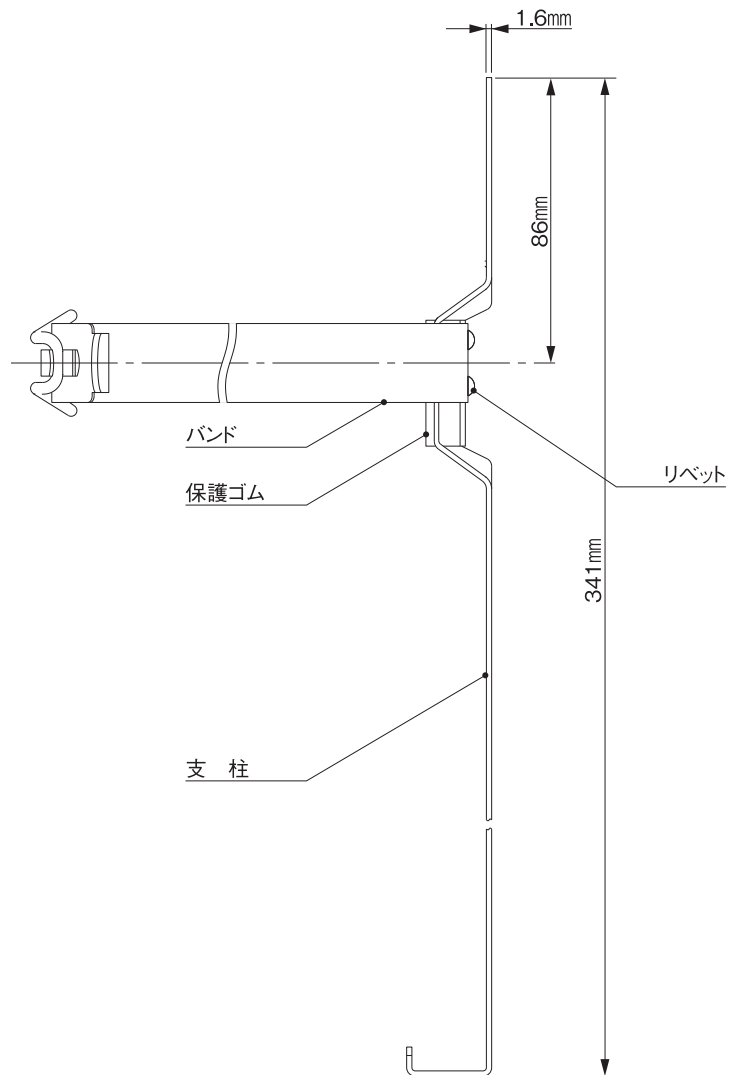
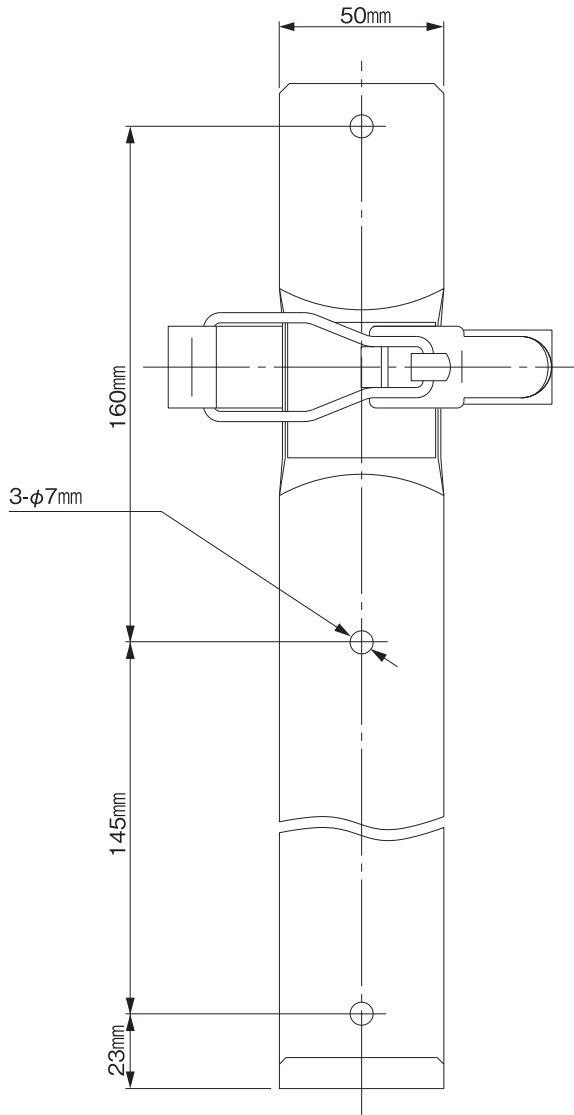
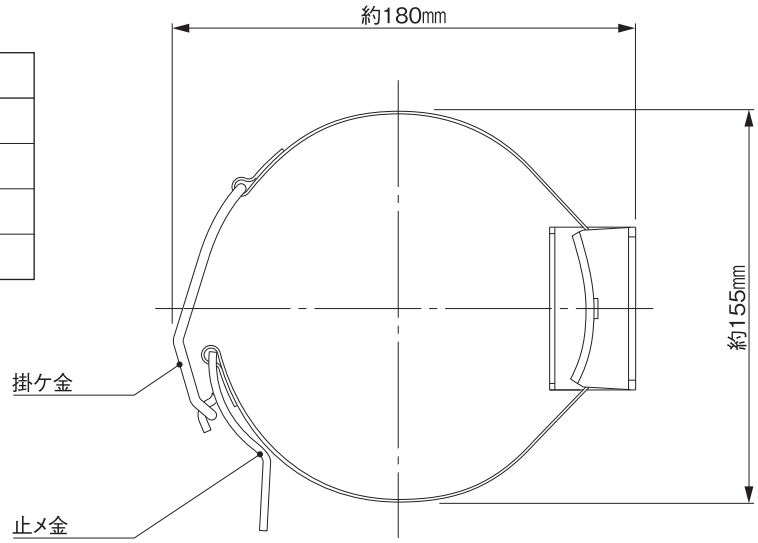
YK-4-BL (適応器種 / YK-4/YNK-4X・YNK-4/YNPF-4X・YNPF-4 / YNL-4X・YNL-4)

製造者 / **カマトプロテック株式会社**

本社 東京都港区白金台5-17-2 (03)3446-7151

構造図

名称	材質	備考
支柱	SPCC	赤色塗装
バンド	SUS304	
止メ金	SS400	電気メッキ
掛ケ金	SUS304	



*掲載ブラケットは改良・廃止などのため、予告なく仕様・規格変更等を行うことがあります。ご了承ください。

