

仕様書 / 強化液消火器3型用ブラケット

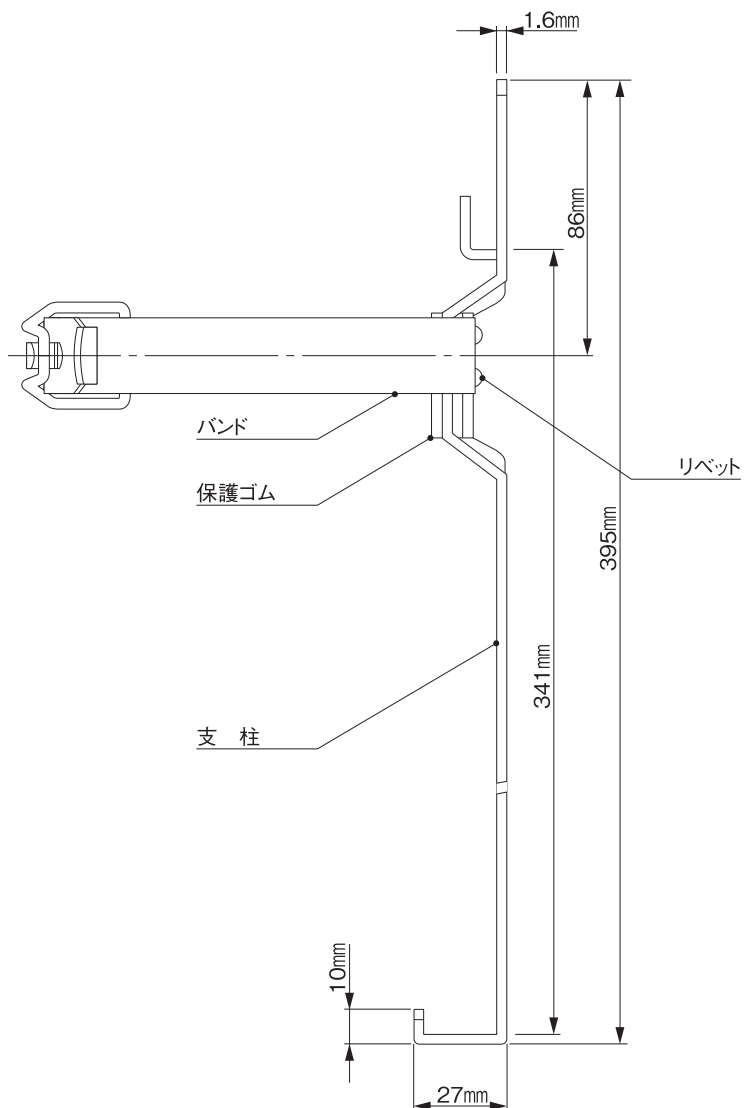
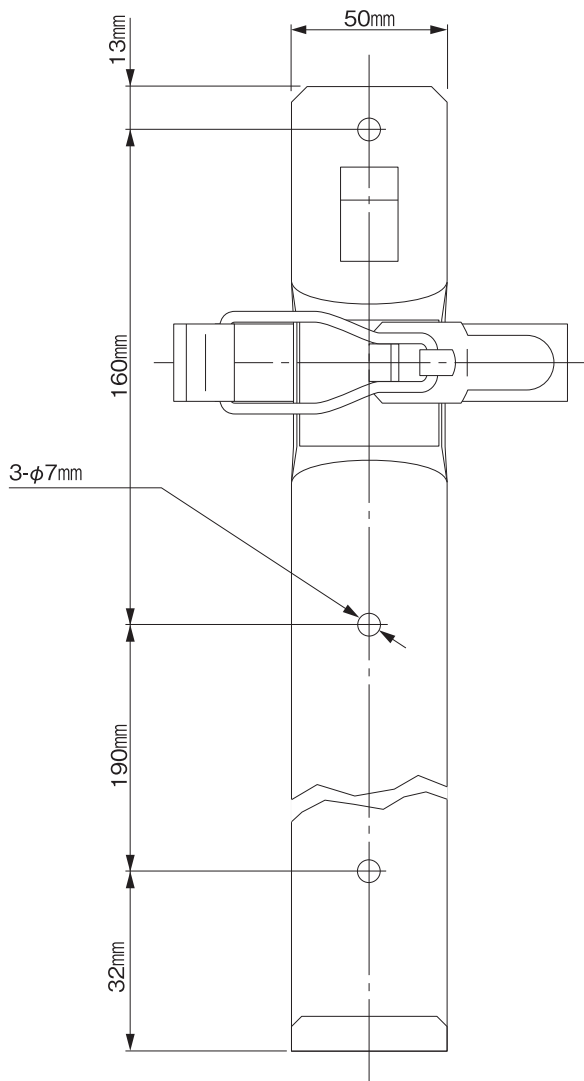
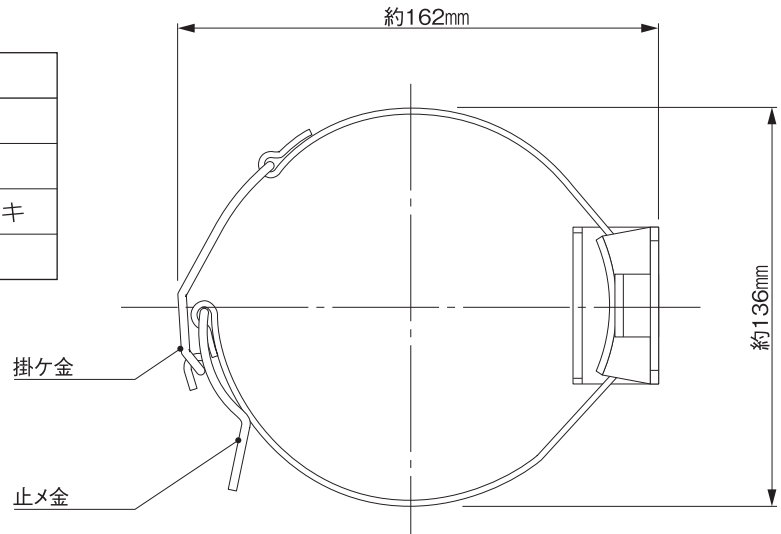
YK-3-BL (適応器種/YK-3R、YK-3・YNK-3・YNF-3R)

製造者 / **カマトプロテック株式会社**

本社 東京都港区白金台5-17-2 (03)3446-7151

構造図

名称	材質	備考
支柱	SPCC	赤色塗装
バンド	SUS304	
止メ金	SS400	電気亜鉛メッキ
掛ケ金	SUS304	



*掲載ブラケットは改良・廃止などのため、予告なく仕様・規格変更等を行うことがあります。ご了承ください。

