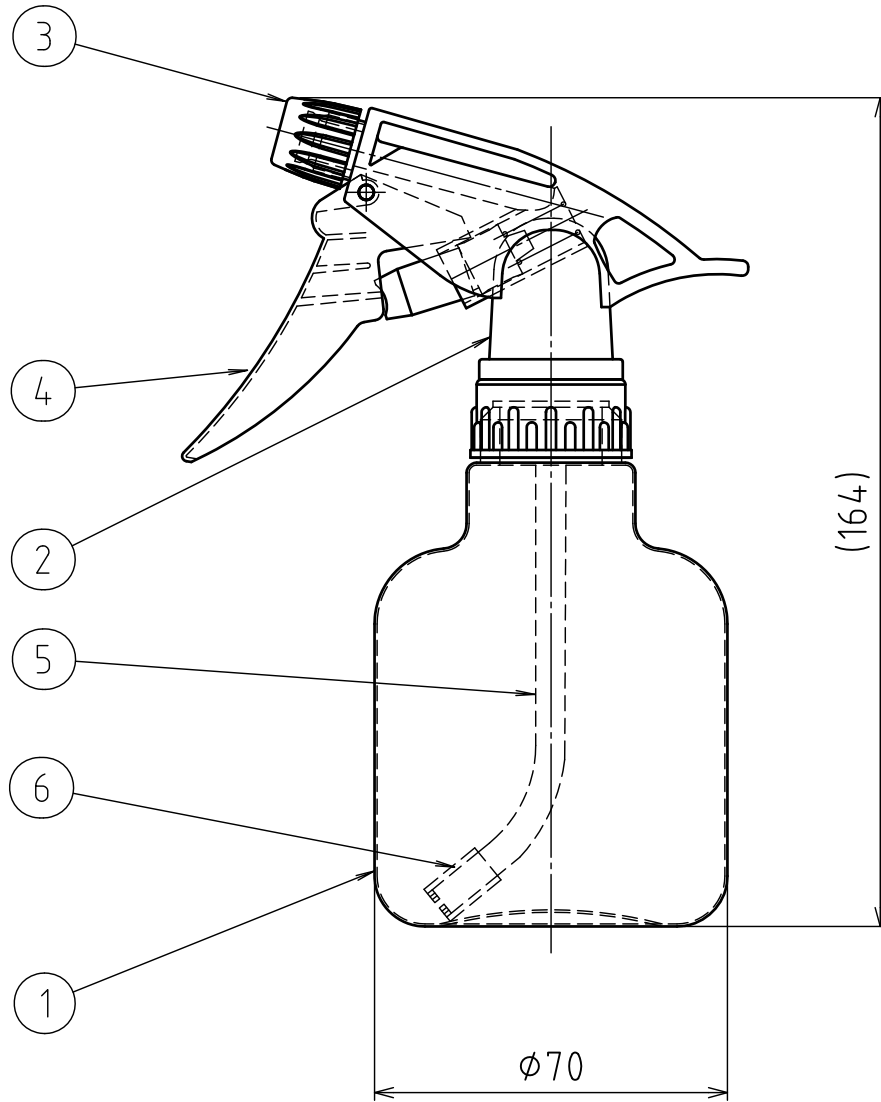


品番	名称	個数	材質
1	ボトル	1	PP
2	本体	1	PP
3	ノズル	1	PP
4	トリガー	1	PP
5	内管	1	軟質塩ビ
6	ストレーナ	1	POM



※カラーはホワイト、ブルー、ピンクの3色  
 ※屋内用

図番	承認	検図	製図	年月	名称
PC08574				2015/7/15	ミニ消しくん YFS-200
整理No.	<b>ヤマトプロテック株式会社</b>				