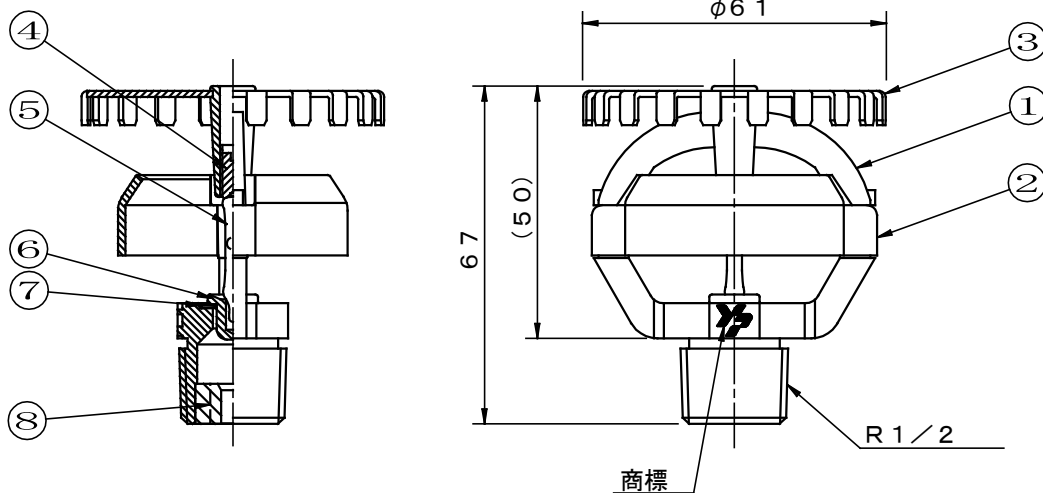
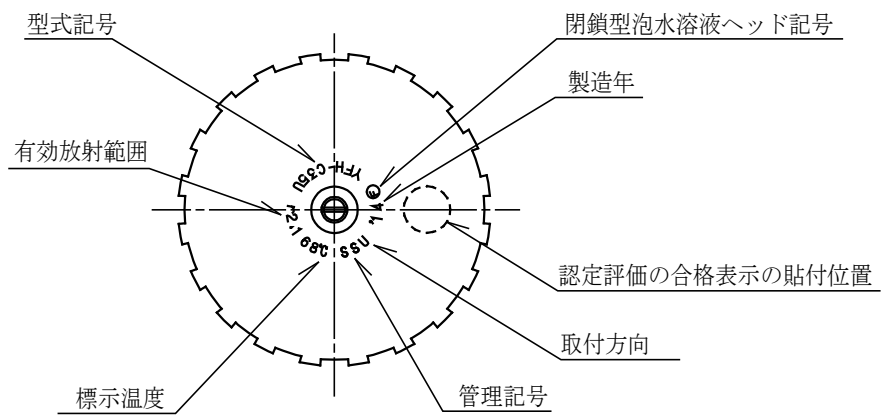


品番	部品名	材質	個数	備考	仕様	
1	フレーム本体	C3771	1	Niメッキ	型式番号	認評駐閉第26～2号
2	外筒	C1220P	1	Niメッキ	取付高さ	1.8m～4.5m
3	デフレクター	C2801P	1	Niメッキ	型式番号	認評駐閉第26～2～1号
4	インプレスネジ	C3602B	1	M5	取付高さ	1.8m～8.0m
5	ガラスバルブ	—	1	68℃(赤)	取付方向	上向き
6	キャップ	C3604B	1		使用圧力	0.35MPa～0.80MPa
7	スプリングシール	SUS301 テフロンコーティング	1		放射量	36L/min～51.3L/min
8	スクリーン	C3604B	1	Niメッキ	有効放射範囲	r 2.1m
					有効感知範囲	r 2.1m
					取付間隔	3mピッチ
					感熱体種類及び 作動温度	バルブ型、68℃
					種別	1種
					使用泡消火薬剤	水成膜泡消火薬剤(国家検定合格品)
					質量	約150g



※特定駐車場用消火設備で使用する場合、下記のとおり。

使用区分	特定駐車場用泡消火設備	使用圧力	使用泡消火薬剤
□	認評駐閉第26～2号	0.35～0.80MPa	泡第19～26号
	特評第248号		
	評消虎第26号		
□	認評駐閉第26～2～1号		
	特評第248号		
	評消虎第26-1号		

図番	承認	検図	製図	年月	名称
B-04020D	渡邊	白浜	三上	2015.03	閉鎖型泡水溶液ヘッドバルブ型C68, 感知範囲r2.1, 呼称15 (標準r2.1, 上向き, 発泡倍率5倍以上)
整理No.	ヤマトフロンテック株式会社			YFH-C35U-68	