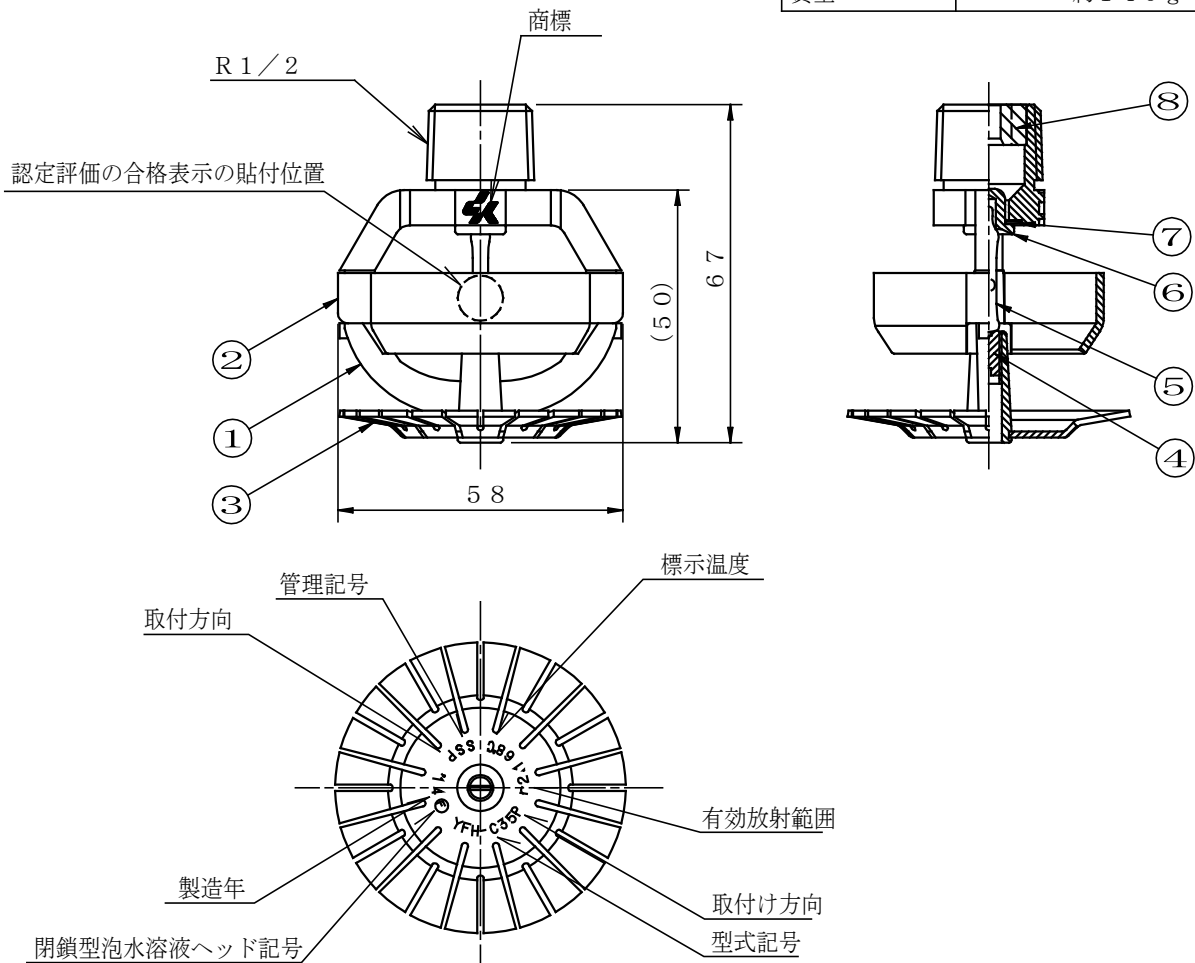


品番	部品名	材質	個数	備考	仕様	
1	フレーム本体	C3771	1	Niメッキ	型式番号	認評駐閉第26~1号
2	外筒	C1220P	1	Niメッキ	取付高さ	1.8m~4.5m
3	デフレクター	C2801P	1	Niメッキ	型式番号	認評駐閉第26~1~1号
4	インプレスネジ	C3602B	1	M5	取付高さ	1.8m~8.0m
5	ガラスバルブ	————	1	68℃(赤)	取付方向	下向き
6	キャップ	C3604B	1		使用圧力	0.35MPa~0.80MPa
7	スプリングシール	SUS301 テフロンコーティング	1		放射量	36L/min~51.3L/min
8	スクリーン	C3604B	1	Niメッキ	有効放射範囲	r 2.1m
					有効感知範囲	r 2.1m
					取付間隔	3mピッチ
					感熱体種類及び 作動温度	バルブ型、68℃
					種別	1種
					使用泡消火薬剤	水成膜泡消火薬剤(国家検定合格品)
					質量	約140g



※特定駐車場用消火設備で使用する場合、下記のとおり。

使用区分	特定駐車場用泡消火設備	使用圧力	使用泡消火薬剤
<input type="checkbox"/>	認評駐閉第26~1号	0.35~0.80MPa	泡第19~26号
	特評第248号		
	評消虎第26号		
<input type="checkbox"/>	認評駐閉第26~1~1号		
	特評第248号		
	評消虎第26-1号		

図番	承認	検図	製図	年月	名称
B-04010D				2015.03	閉鎖型泡水溶液ヘッドバルブ型 C68, 感知範囲 2.1, 呼称 15 (標準 2.1, 下向き, 発泡倍率 5倍以上)
整理No.	ヤマトフロンテック株式会社				YFH-C35P-68