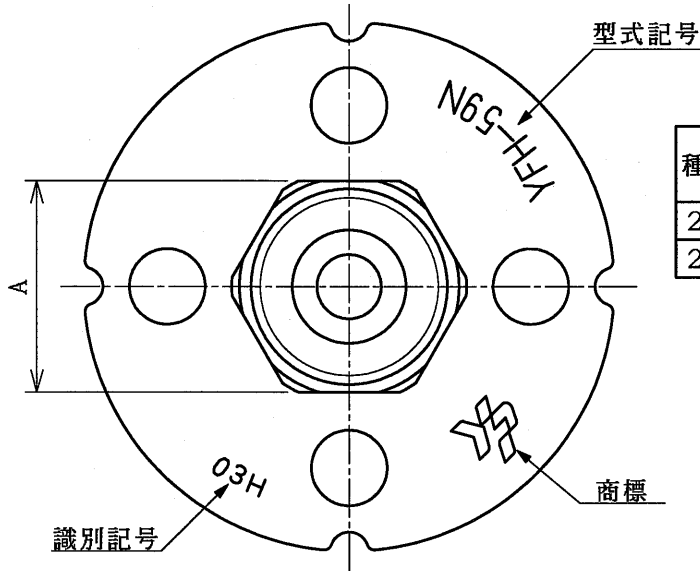
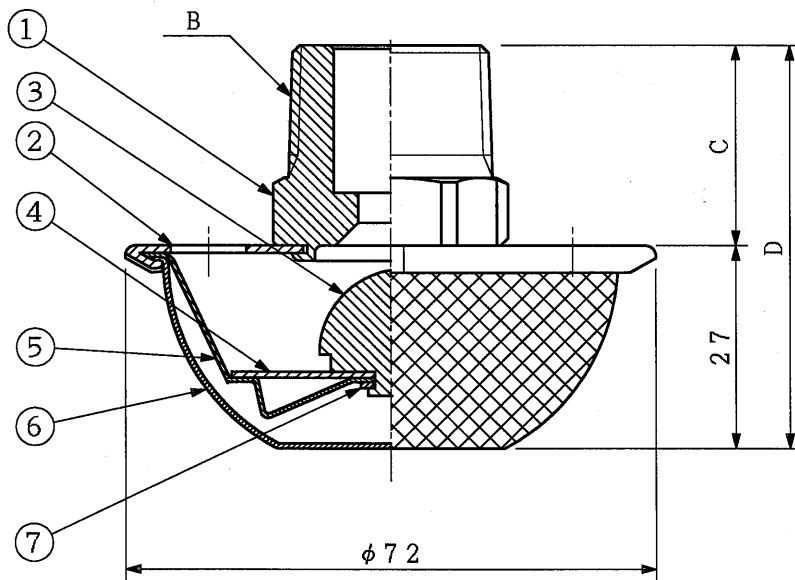


品番	名 称	個数	材 質	備 考
1	本体 (1)	1	C3604B	ニッケルめっき
2	本体 (2)	1	SUS304	
3	分水ピン	1	C3602B	ニッケルめっき
4	デフレクター	1	SUS304	
5	スクリーン (1)	1	SUS304	
6	スクリーン (2)	1	SUS304	
7	平座金	1	SUS304	呼び4



種 類	A (mm)	B	C (mm)	D (mm)	質 量 (g)
20A	28	R3/4	26.5	53.5	180
25A	36	R1	29.5	56.5	270



仕 様	
標準放射圧力及び放射量	0.35MPa-59L/min
放射圧力及び放射量範囲	上限値：0.70MPa-83L/min
	下限値：0.35MPa-59L/min
取 付 条 件	9m <sup>2</sup> につき1コ及び包含半径2.1m
使用泡消火薬剤	たん白泡消火薬剤、水成膜泡消火薬剤 合成界面泡消火薬剤

図 番	承認	検図	製図	年 月	名 称
B-11369				2003.8	危険物用泡ヘッド
整理No.	<b>タマプロテック株式会社</b>				YFH-59N型