

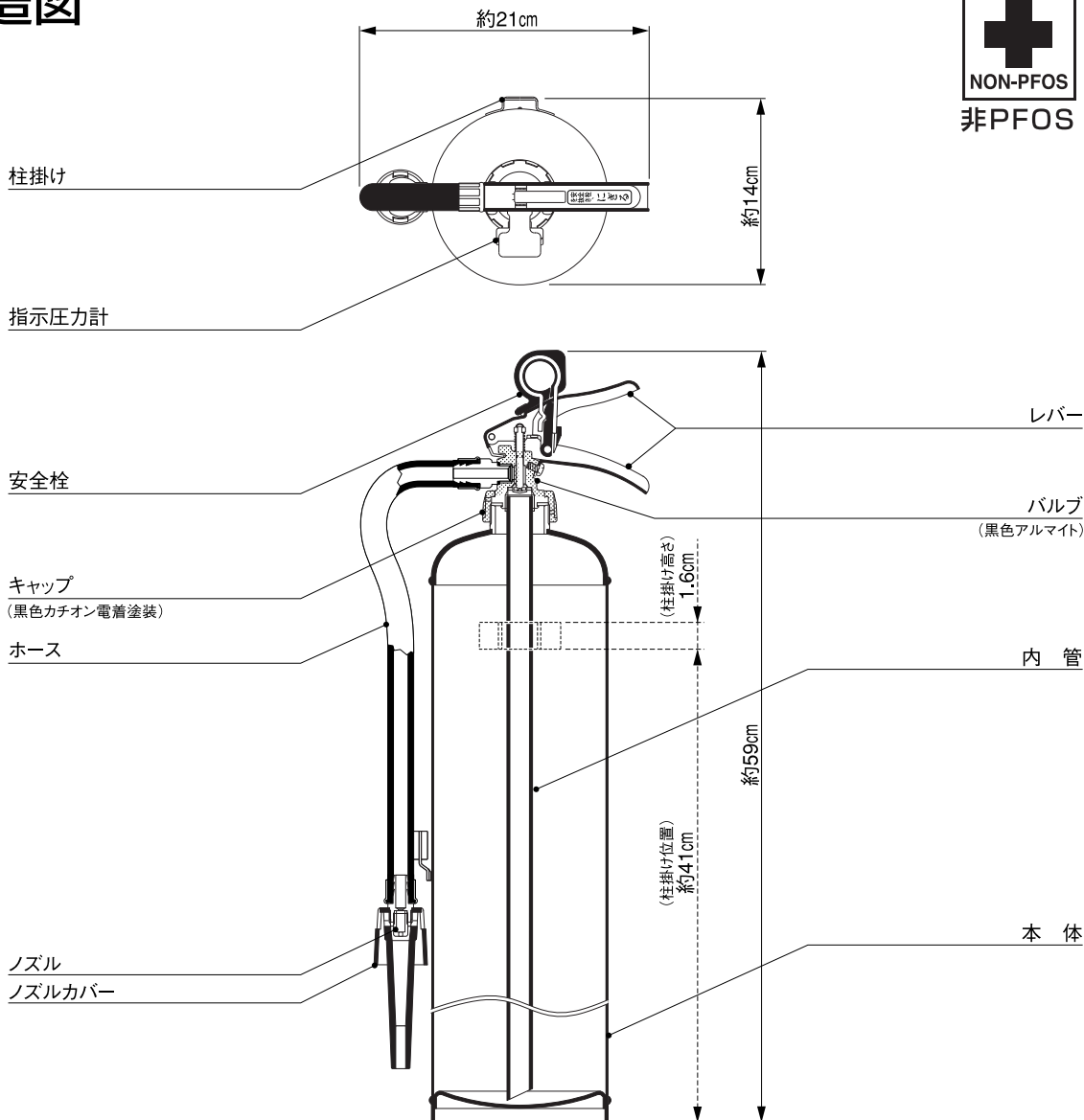
仕様書

機械泡(水成膜)消火器3型・YFF-3EX ファイティングフォームA (適応火災) A火災・B火災 (蓄圧式)

製造者 / **カマトプロテック株式会社**

本社 東京都港区白金台5-17-2 (03)3446-7151

構造図



仕様

規格・材質	国検・鉄	本体容器容量	5.12L	使用温度範囲	-20℃～+40℃
総質量	約6.11kg	ホース長さ	34cm	使用圧力範囲	7.0～9.8 (×10 ⁻¹ MPa)
全高	約59cm	ノズル口径	2.5mm	耐圧試験圧力値	2.0 MPa
本体容器外径	12.44cm	放射時間	約33秒 (20℃)	使用薬剤	ファイティングフォームA 機械泡(水成膜)薬第21～1号
本体容器板厚	1.2mm	放射距離	4～6m (20℃)	薬剤容(質)量	3.0L (3.35kg)
柱掛け位置	約41cm	能力単位	A-2・B-6	型式承認番号	消第21～5号

使用方法



ご注意

※消防法第17条の3の3に基づき6ヶ月に1回以上の点検を、消防設備士等の資格を有する人に依頼して行うようにしてください。

※1度放射されたら、ただちに詰め替えを行ってください。試し放射はしないでください。

※掲載消火器は改良・廃止などのため、予告なく仕様・規格変更等を行うことがあります。ご了承ください。

