

仕様書 消火器収納ボックス

消火器BASE・YFEB-10

業務用消火器設置台

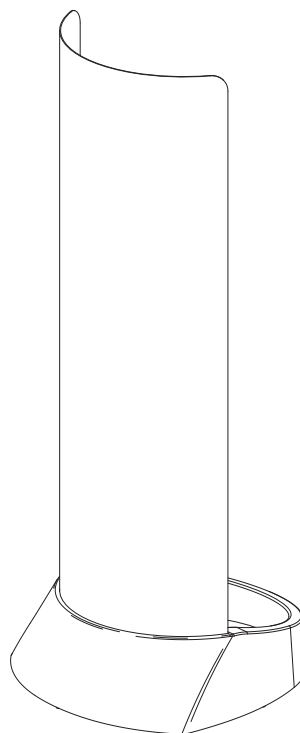
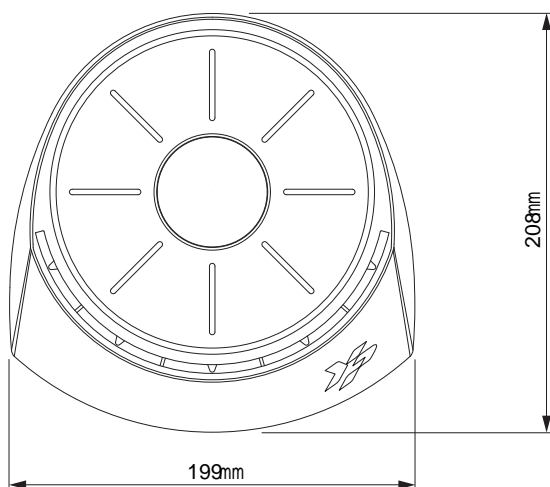
ヤマトプロテック株式会社

本社 東京都港区白金台 5-17-2(03)3446-7151

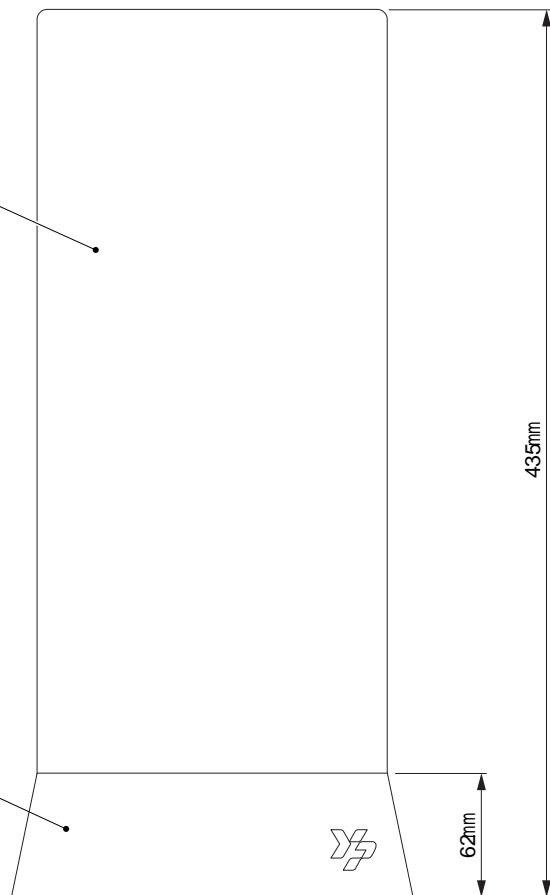
構造図

屋内用

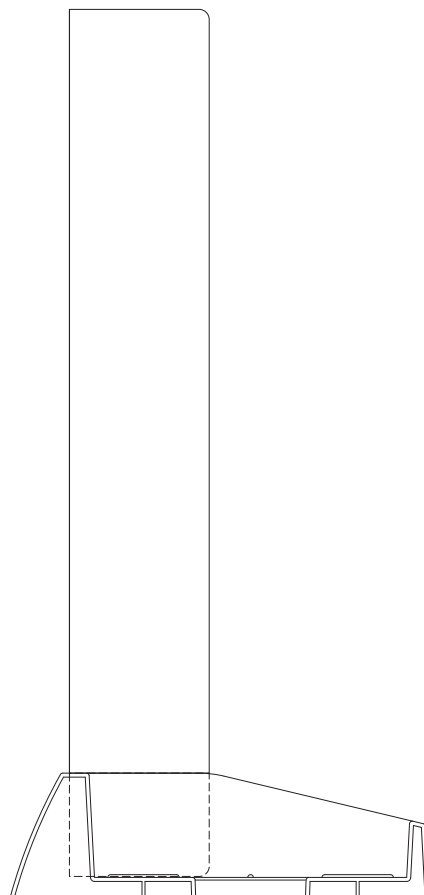
名称	材質	備考
ベース(受台)	ポリエチレン	内径: 155mm
パネル	ポリセーム	_____
適応消火器	ヤマトプロテック製:本体径130mm以下 (業務用消火器:10型以下)	



化粧パネル



ベース(受台)



掲載収納ボックスは改良・廃止などのため、予告なく仕様・規格変更等を行うことがあります。ご了承ください。

