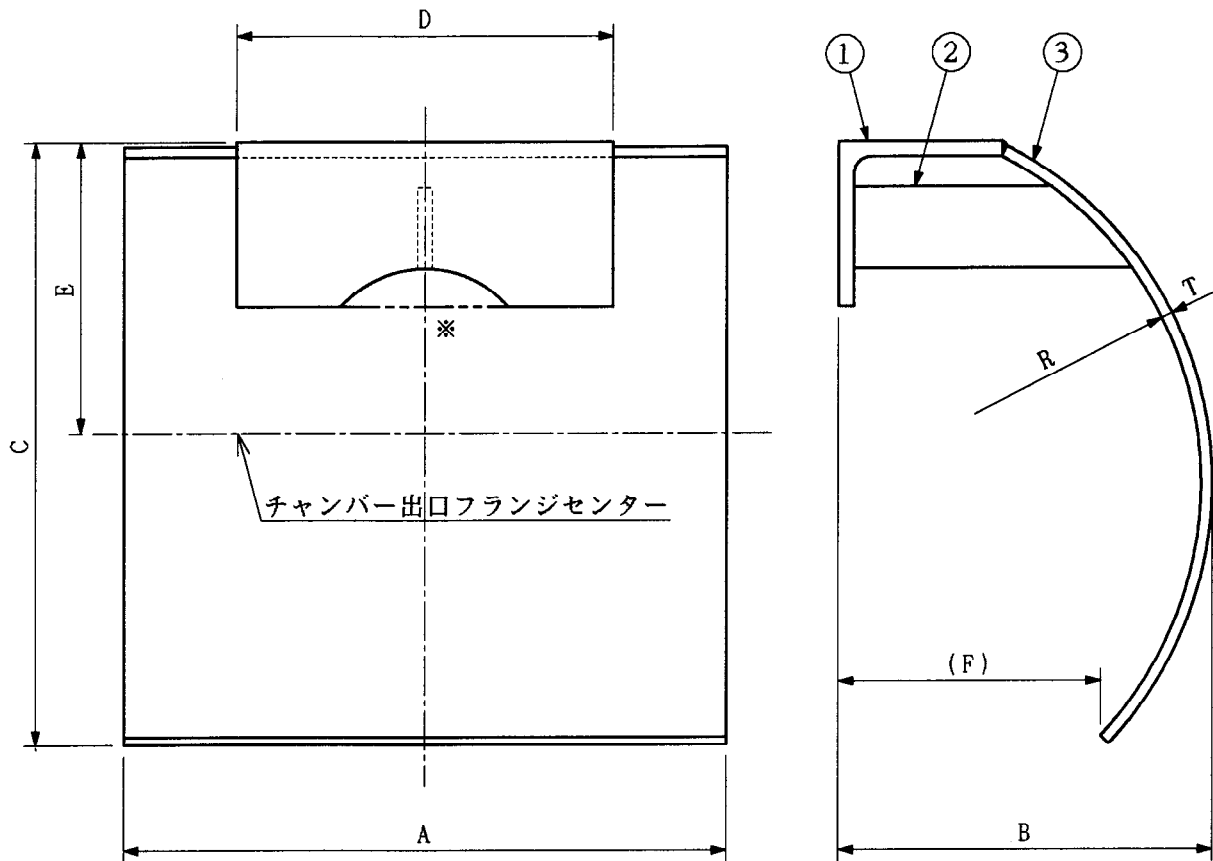


品番	部品名	個数	材質	備考
1	取付金具	1	SS400	L型鋼
2	補強板	1	SS400	
3	反射板	1	SS400	

塗装 : ジンクロメートサビ止め



※Ⅱは、切り欠き無し

型式	A	B	C	D	E	F	R	T	質量 (kg)	適応 チャンバー
YFD-I	240	149	240	150	115	104	145	4.5	4	YFC-100T 200T 350T 550T 750E&N
YFD-II	350	179	290	230	155	131	175	4.5	6	YFC-1000E&N 1250E&N 1500E&N
YFD-III	380	226	350	280	175	168	220	6	11	YFC-1900E&N

図番	承認	検図	製図	年月	名称
B-01407A	(摩吉)	(村上)	(田中)	2001. 2	デフレクター
I-7 整理No.	イマートプロテック株式会社			YFD-I~III型	