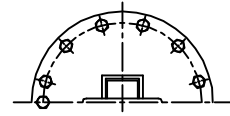
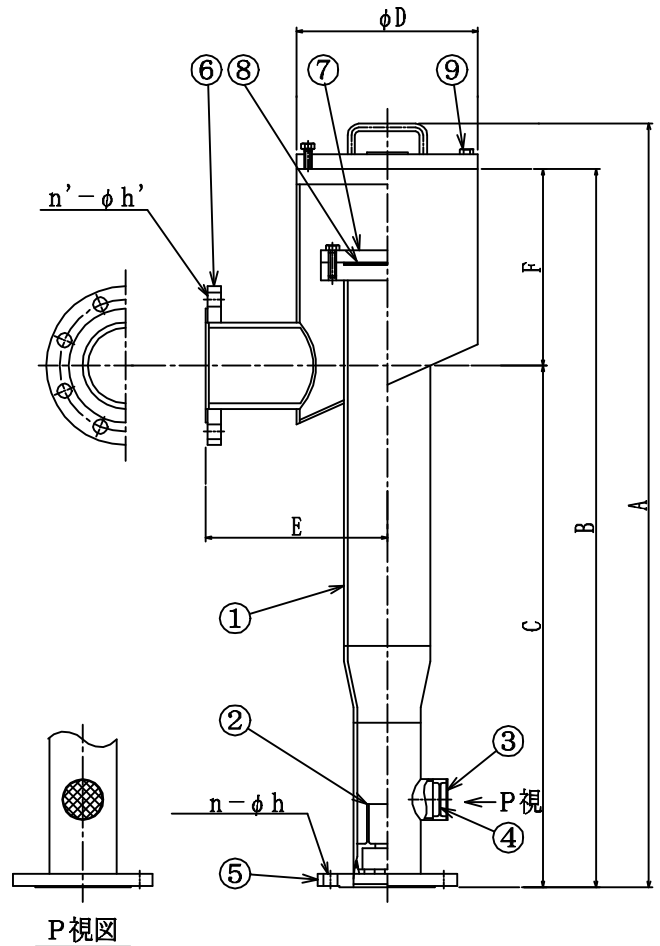


品番	部 品 名	材 質	個数	備 考
1	チャンパー本体	SGP	1	
2	ノズル	CAC406	1	
3	空気吸入口	STPG	1	
4	金網	SUS304	1	
5	入口フランジ	SS400	1	
6	出口フランジ	SS400	1	
7	封板	ガラス	1	
8	封板パッキン	NBR	1	
9	天蓋固定ボルト	SUS304	—	



仕 様	
1. 耐圧試験圧力 (水圧)	1.03MPa
2. 気密圧力	0.05MPa
3. 塗 装	
内 面:	エポキシ変性メラミン樹脂焼付仕上
外 面:	アミノアルキド樹脂焼付仕上



・貯蔵タンクの内容物によっては“封板パッキン”及び

“天蓋パッキン”の材質変更がありますので御確認下さい。

※ 図は、YFC-750E型を表す。

型 式	寸 法						フランジ 型 式	入口フランジ			出口フランジ			質 量 (kg)
	A	B	C	D	E	F		SIZE	n	h	SIZE	n'	h'	
YFC-750E	1010	950	690	240	240	260	JIS 10K	80A	8	19	100A	8	19	41
							ANSI#150	3 B	4		4 B			
YFC-1000E	1370	1300	980	318	300	320	JIS 10K	100A	8	19	150A	8	23	78
							ANSI#150	4 B			6 B		22	
YFC-1250E	1370	1300	980	318	300	320	JIS 10K	100A	8	19	150A	8	23	78
							ANSI#150	4 B			6 B		22	
YFC-1500E	1370	1300	980	318	300	320	JIS 10K	100A	8	19	150A	8	23	78
							ANSI#150	4 B			6 B		22	

図 番	承認	検 図	製 図	年 月	名 称
B-01402A	(摩吉)	(村上)	(田中)	2000. 3.	エアーフォームチャンパー
整理 No.	ヤマトフロッテック株式会社			YFC-750E~1500E型	