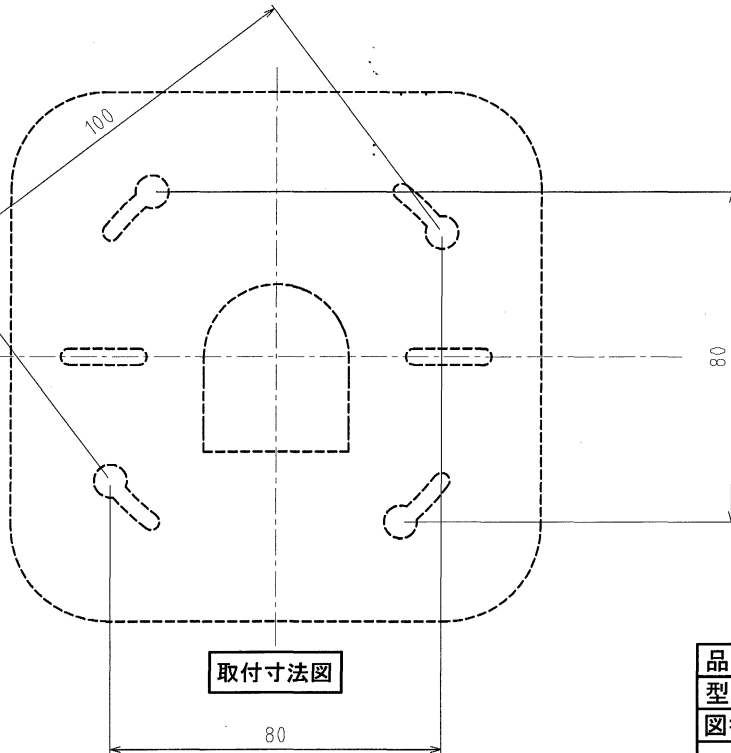
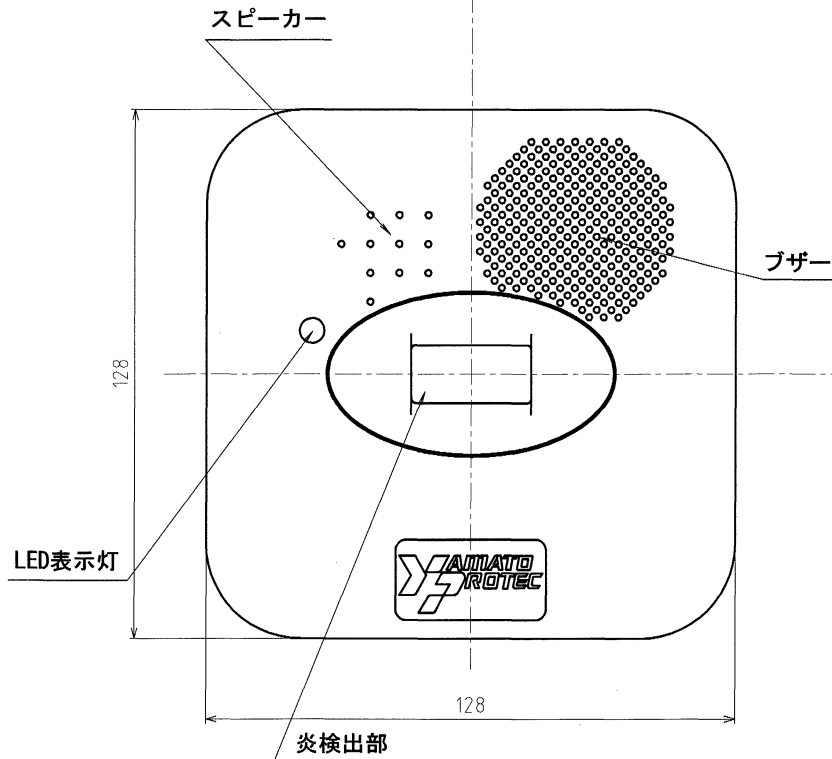
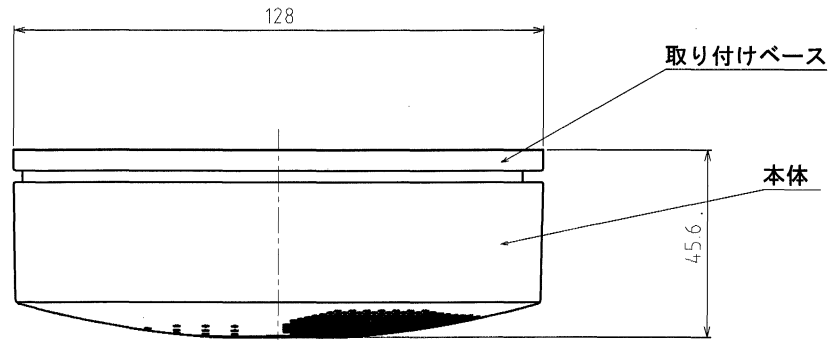


構造図



商品仕様

商 品 名 : 放火監視センサー  
 型 番 : YFA-100  
 型 式 番 号 : 鑑放第19~1号  
 検 出 方 式 : 紫外線検出方式  
 検 出 距 離 : 正面で5m(約3cmの標準炎)  
 検 出 指 向 性 : センサー水平垂直面より最大60度  
 消 費 電 流 : 待機時、10 $\mu$ A以下 警報時、85mA  
 電 源 : 松下電池工業(株)LR6(XJ):寿命約2年  
           : 三洋電機(株)2CR175450E-R[別売り]:寿命約10年  
 表 示 灯 : 火災警報時、0.25秒間隔で点滅  
 警 報 音 : 電子ブザー、90dB/m以上  
 使用温度範囲 : 0~40 $^{\circ}$ C  
 質 量 : 344g(電池、取付ベース含む)  
 製 造 元 : ヤマトプロテック株式会社

品名	放火監視センサー
型名	YFA-100
図番	215120

**ヤマトプロテック株式会社**