

品番	部 品 名	材 質	個数
1	弁 座	CAC406	1
2	主 弁 用 ゴ ム	EPDM	1
3	主 弁 用 ゴ ム 押 え	CAC406	1
4	主 弁	SUS304	1
5	ば ね	SUS304	1
6	オ リ ン グ	NBR	2
7	ガ ス ケ ッ ト	ノンアスベスト	1
8	ガ ス ケ ッ ト	ノンアスベスト	1
9	シ リ ン ダ ー	CAC406	1
10	オ リ ン グ	NBR	1

品番	部 品 名	材 質	個数
11	ピ ス ト ン	CAC406	1
12	ス ト ッ パ ー	C3604B	1
13	弁 棒	C3604B	1
14	副 弁 用 ゴ ム 押 え	CAC406	1
15	副 弁 用 ゴ ム	EPDM	1
16	副 弁	CAC406	1
17	ガ イ ド	SUS304	1
18	オ リ ン グ	NBR	1

呼 径	80A - 10K
型 式	YDVK-80
取 付 方 向	縦横両用
国家検定型式番号	開第号16~16号
流量範囲 (最大)	1800L/min
圧力損失等価管長	28.3m
質 量	40.7Kg
塗 装	外面:ラッカー (赤色)
使用圧力範囲	0.15MPa~1.4MPa
材 質	弁箱:FC200

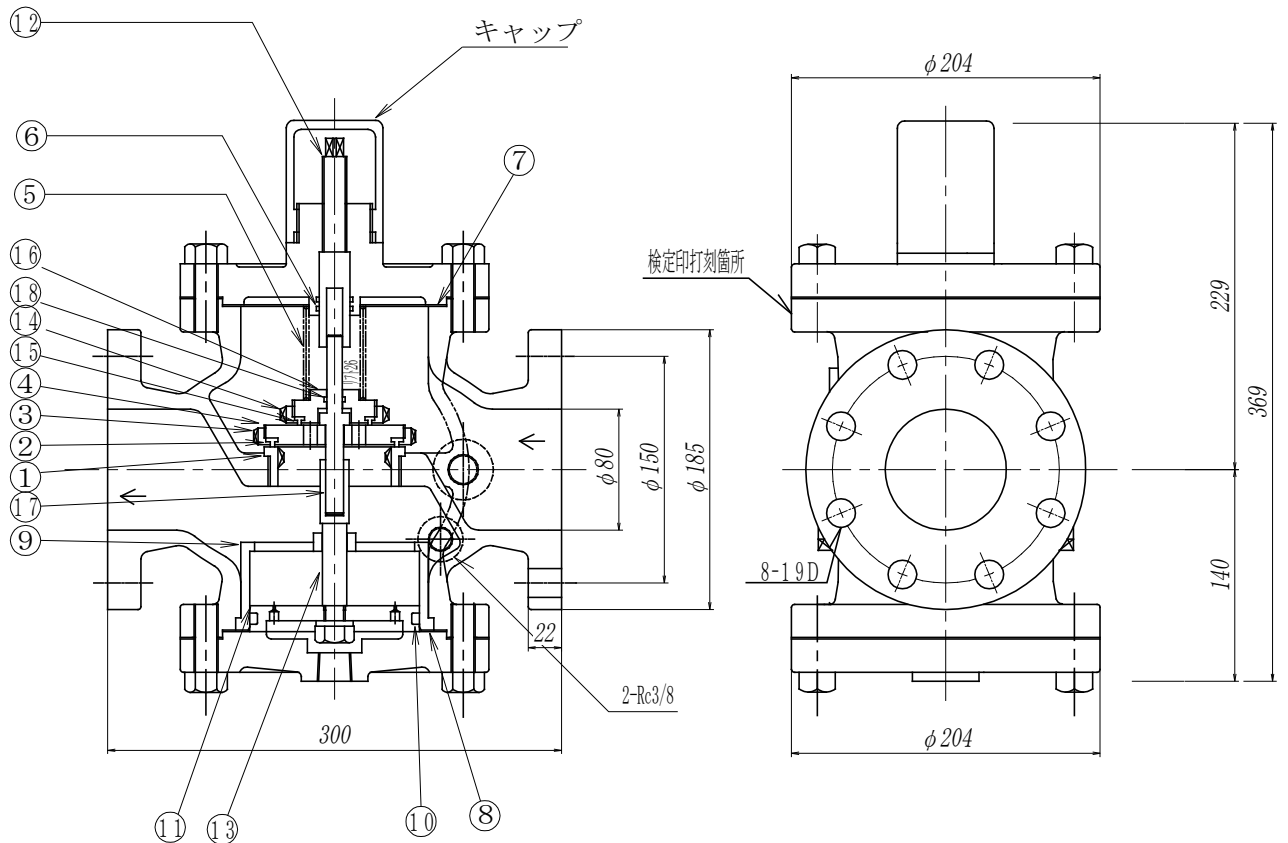
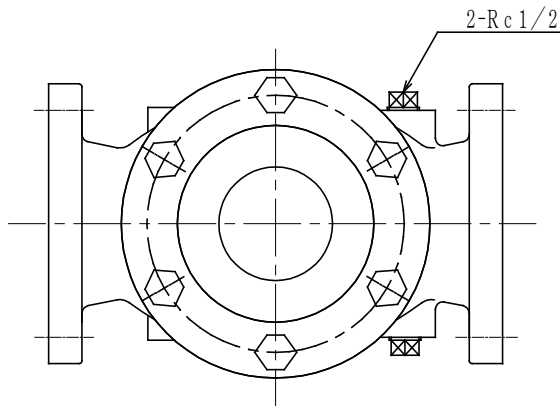


図 番	承認	検 図	製 図	年 月	名 称
A-11279-5	白 浜	白 浜	藤 塚	2018.11	一斉開放弁 (加圧開)
商品コード: YDVK080	ヤマトプロテック株式会社			YDVK-80型	