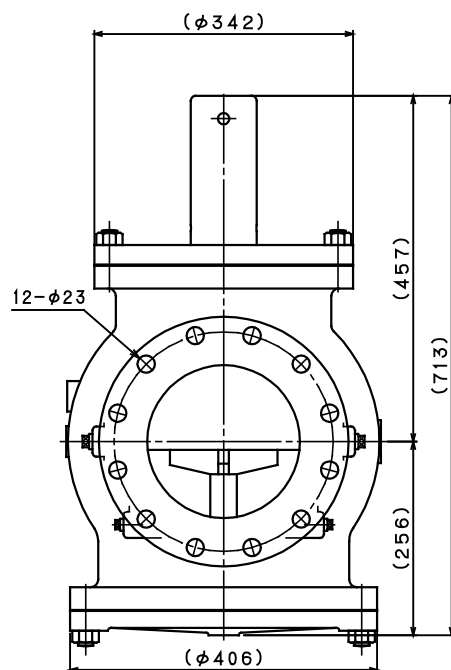
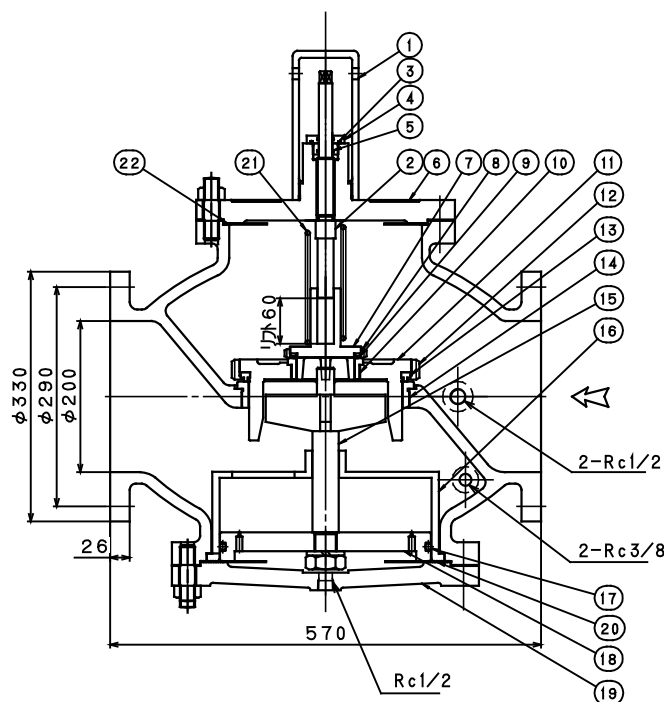
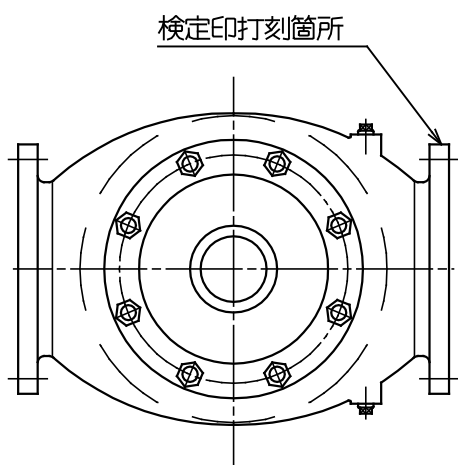


品番	名称	個数	材質	品番	名称	個数	材質
1	キャップ	1	FC200	12	ジスク押さえ(大)	1	CAC406
2	スピンドル	1	SUS304	13	T型ゴム(大)	1	NBR
3	Oリング	1	NBR	14	シートリング(大)	1	CAC406
4	グラント	1	C3604	15	ステム	1	SCS13
5	Oリング	2	NBR	16	シリンダー	1	CAC406
6	上部カバー	1	FC200	17	Oリング	1	NBR
7	ジスク(小)	1	CAC406	18	ピストン	1	SUS304
8	ジスク押さえ(小)	1	CAC406	19	下部カバー	1	FC200
9	T型ゴム(小)	1	NBR	20	パッキン	1	ノンアスベスト
10	シートリング(小)	1	CAC406	21	スプリング	1	SUS304
11	ジスク(大)	1	FC200	22	パッキン	1	ノンアスベスト

呼径	200A - 10K
型式	YDVK-200II
取付方向	縦横両用
国家検定型式番号	開第29~1号
流量範囲(最大)	8500L/min
圧力損失等価管長	76.8m
質量	210Kg
塗装	外面:ラッカー(赤色)
使用圧力範囲	0.15MPa~1.4MPa
材質	弁箱:FC200



図番	承認	検図	製図	年月	名称
A-11283-3	自派	自派	藤塚	2018.11	一斉開放弁(加圧開)
整理No.	ヤマトプロテック株式会社			YDVK-200II	