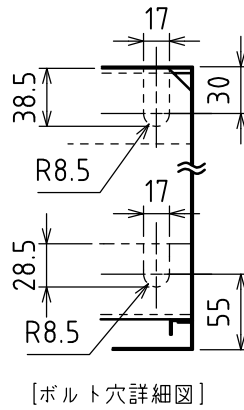
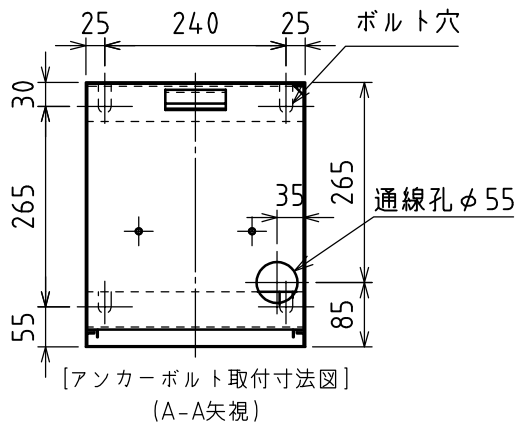


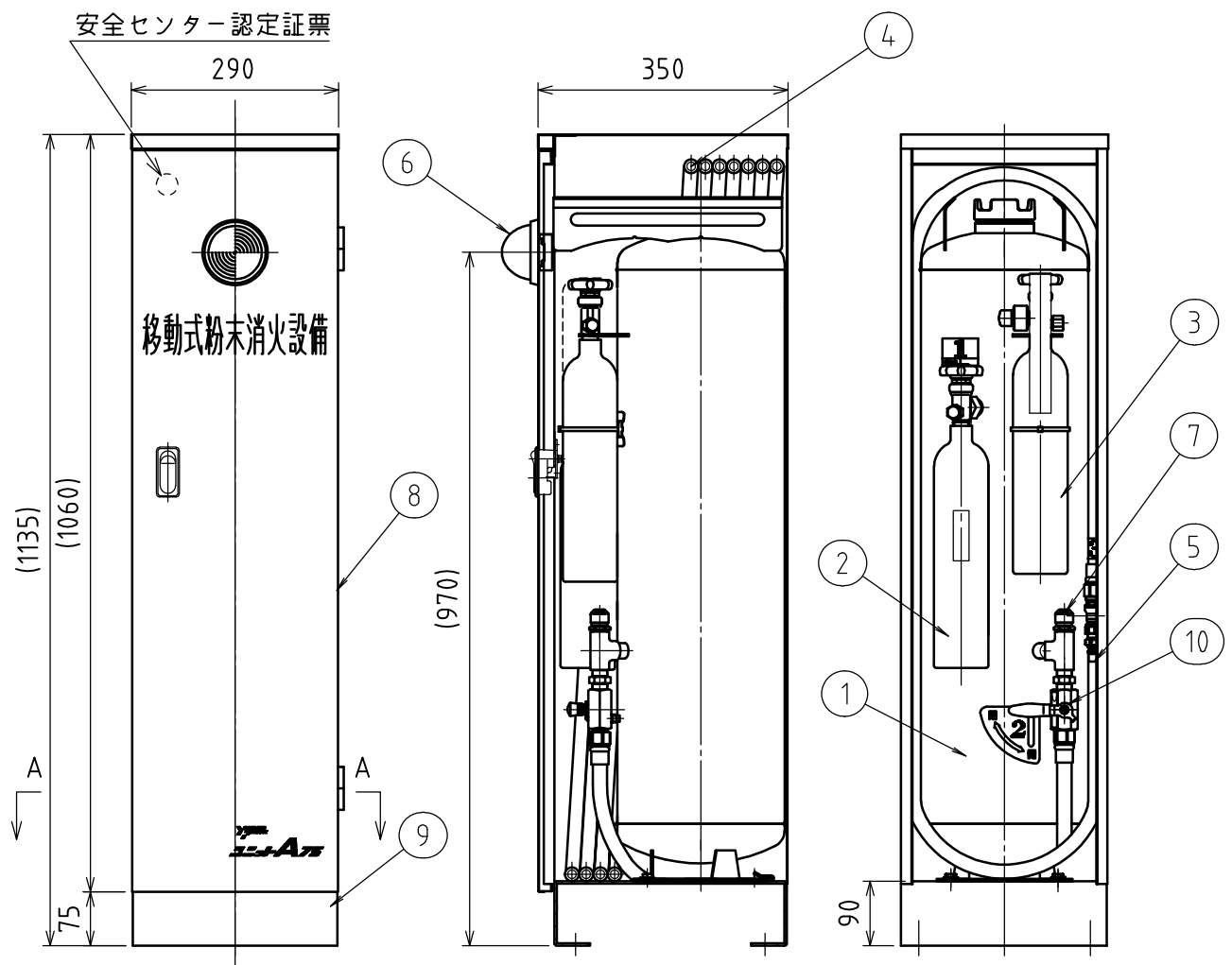
品番	名称	材質	個数	備考
1	粉末貯蔵タンク	SPHC	1	ABC薬剤 33kg
2	加圧用ガス容器	STH12	1	内容積 1.0L/660g (CO2)
3	クリーニング用ガス容器	STH12	1	内容積 1.0L/660g (CO2)
4	ホース	塩化ビニル	1	20m
5	ノズル	C3604B	1	ニッケルクロームメッキ
6	表示灯	ポリカーボネート樹脂	1	
7	安全装置	C3771B	1	設定圧力 3.04MPa
8	格納箱	SUS304	1	バフ加工 t=0.8
9	受台	SUS304	1	バフ加工 t=3.0
10	放出弁	C3771B	1	



- ・ (一財)日本消防設備安全センター 認定品
- ・ 型式記号 YDA-75CG
- ・ 認定番号 C-493号
- ・ 放射量 28kg/min
- ・ 有効放射時間 約64秒
- ・ 放射距離 8~10m
- ・ 総質量 約75kg

特注品

標準品との相違点
SUSポリッシュ仕様



図番	承認	検図	製図	年月	名称
PC08912-1	山本	山本	戸張	2015/12	移動式粉末消火設備 (CO2) 加圧式
整理No.	ヤマトプロテック株式会社				YDA-75CG型 (SUSポリッシュ)