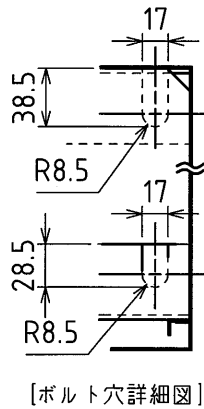
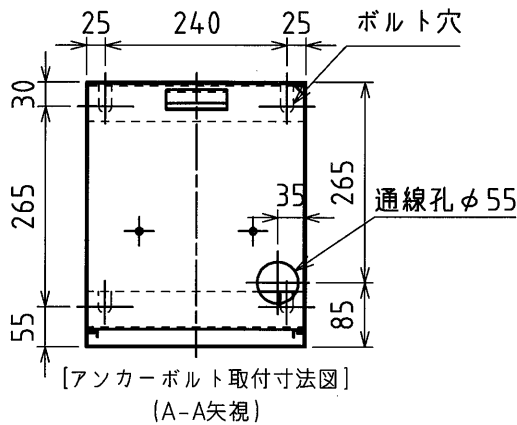


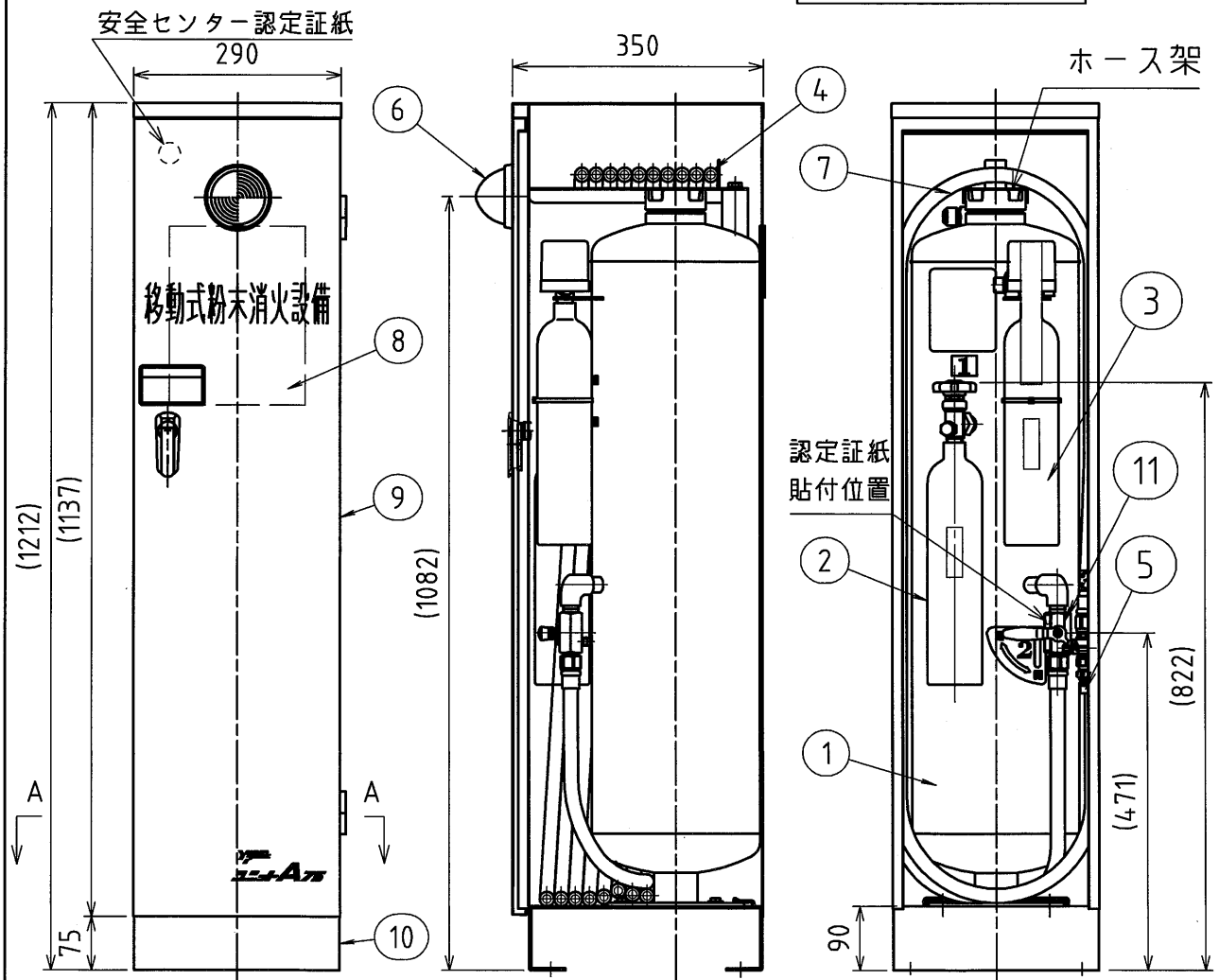
品番	名称	材質	個数	備考
1	粉末貯蔵タンク	SS400	1	ABC薬剤 33kg
2	加圧用ガス容器	STH12	1	内容積 1.0L/660g (CO2)
3	クリーニング用ガス容器	STH12	1	内容積 1.0L/660g (CO2)
4	ホース	塩化ビニル	1	20m
5	ノズル	C3771B	1	70-6メット
6	表示灯	ポリカーボネート樹脂	1	
7	安全装置	C3771B	1	設定圧力 3.04MPa
8	銘板	ポリイソプレ	1	
9	格納箱	SUS304	1	赤色塗装(日塗工-07-40X) t=1.0
10	受台	SUS304	1	赤色塗装(日塗工-07-40X) t=3.0
11	放出弁	C3771B	1	



- ・(財)日本消防設備安全センター認定品
- ・型式記号 YDA-75CAJ
- ・認定番号 C-485号
- ・放射量 29 kg/min
- ・有効放射時間 約65秒
- ・放射距離 8~10m
- ・総質量 約80kg

特注品

標準品との相違点
SUS仕様



図番	承認	検図	製図	年月	名称
PC06494	(山本)	(堀)	(山)	2012/2	移動式粉末消火設備 (CO2) 加圧式
整理No.	ヤマトフロテック株式会社				YDA-75CAJ II型 (SUS仕様)