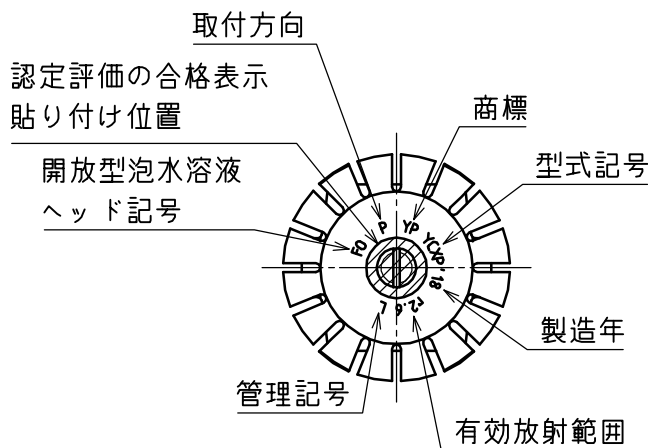
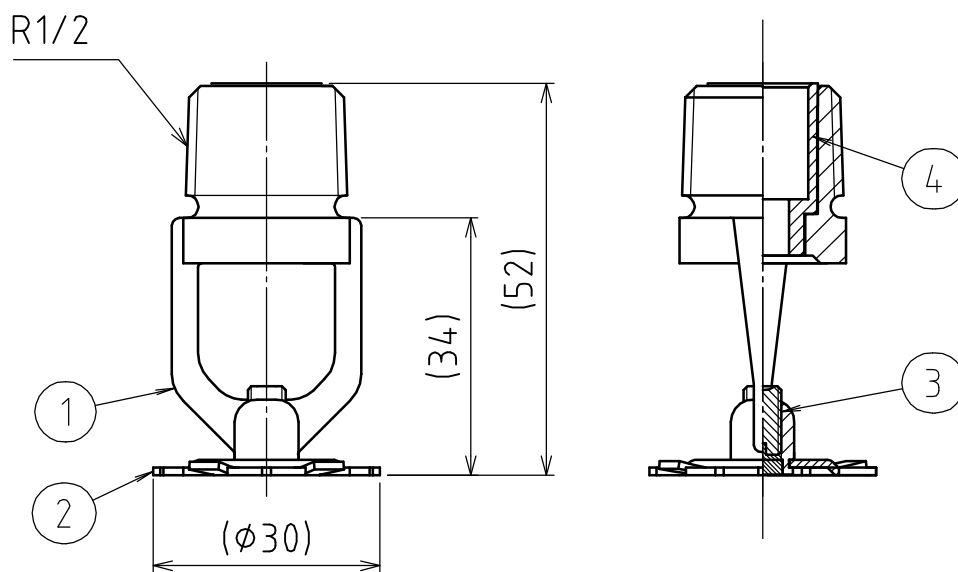


品番	名称	個数	材質	備考	仕様	
1	フレーム本体	1	C3771	Ni-Crメッキ	型式番号	認評駐開第30~1号
2	デフレクター	1	SUS304		取付高さ	1.5m~8.0m
3	インプレスネジ	1	C3602B		取付方向	下向き
4	オリフィス	1	C3604B	Ni-Crメッキ	使用圧力	0.35MPa~0.70MPa
					放射量	43L/min~60.9L/min
					有効放射範囲	r2.6m
					質量	約60g



特定駐車場用泡消火設備	使用圧力	使用泡消火薬剤
認評駐開第30~1号	0.35~0.70MPa	泡第19~26号
特評第248号		
評消虎第36号		

図番	承認	検図	製図	年月	名称
PC11466	堀	速藤	東	2018/12	開放型泡水溶液ヘッド 呼称15 (標準r2.6、下向き、発泡倍率5倍未満)
整理No.	アマトプロテック株式会社			YCP-0-26	