

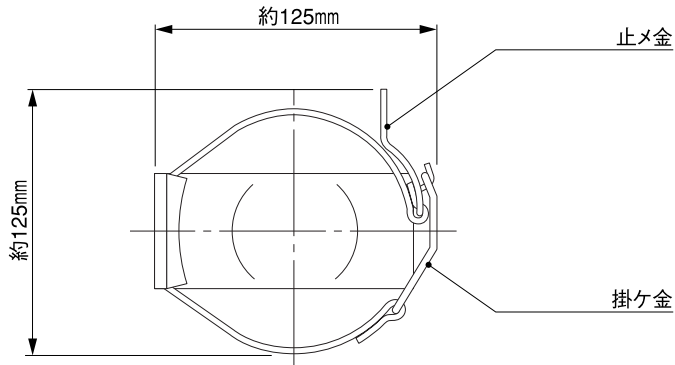
仕様書 / 二酸化炭素消火器5型用ブラケット

YC-5R-BL (適応器種/YC-5R・SC-5)

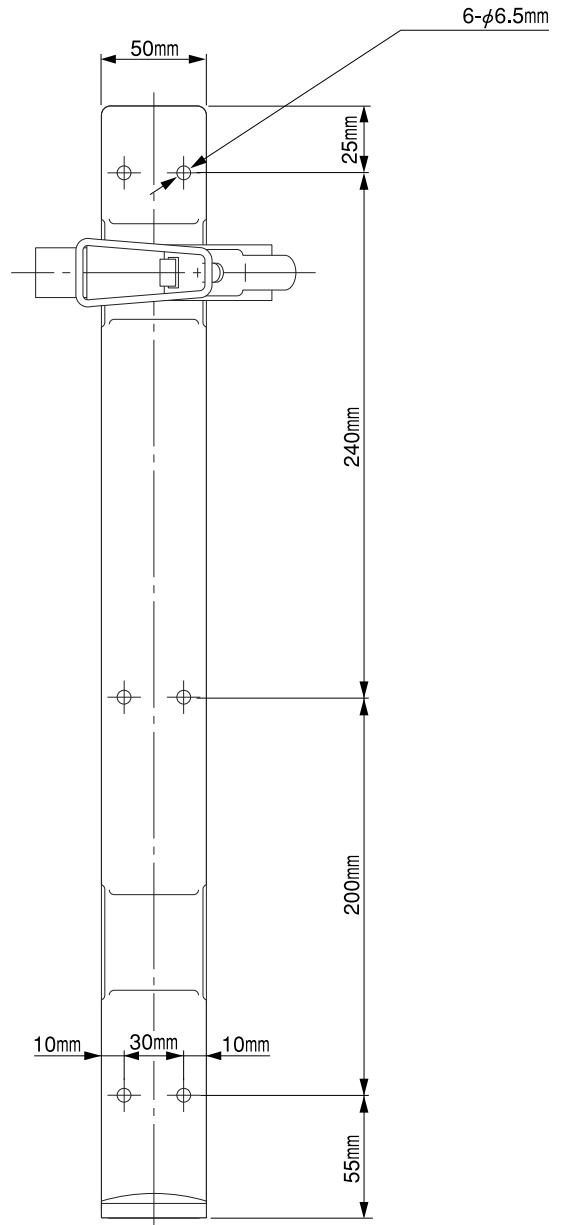
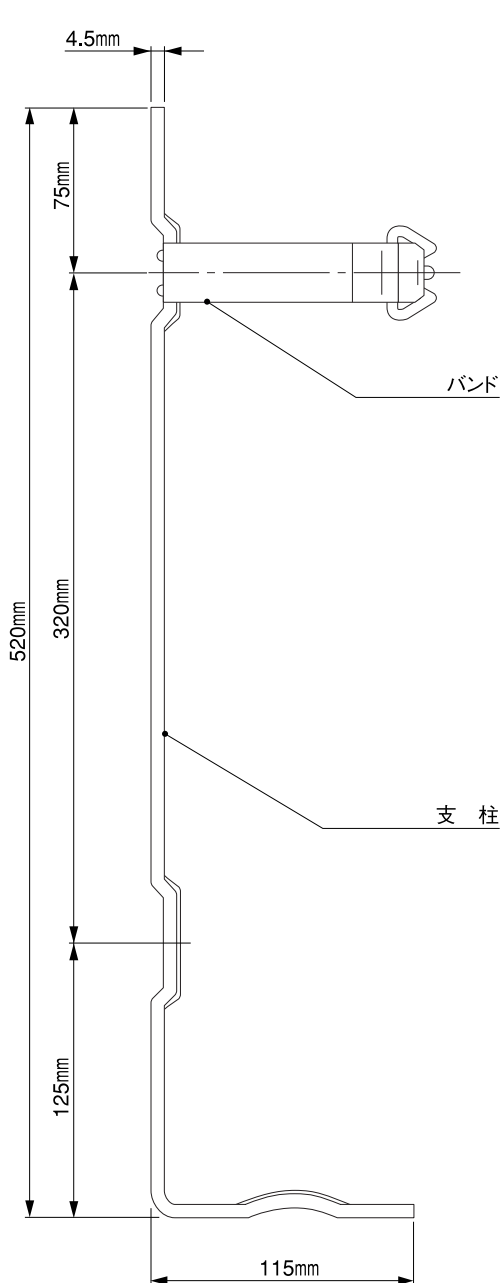
製造者 / **カマトプロテック株式会社**

本社 東京都港区白金台5-17-2 (03)3446-7151

構造図



名称	材質	備考
支柱	SS400	_____
バンド	SUS304	_____



※掲載ブラケットは改良・廃止などのため、予告なく仕様・規格変更等を行うことがあります。ご了承ください。

