

仕様書 SPECIFICATION

二酸化炭素消火器15型・YC-15XII

CARBON DIOXIDE FIRE EXTINGUISHER

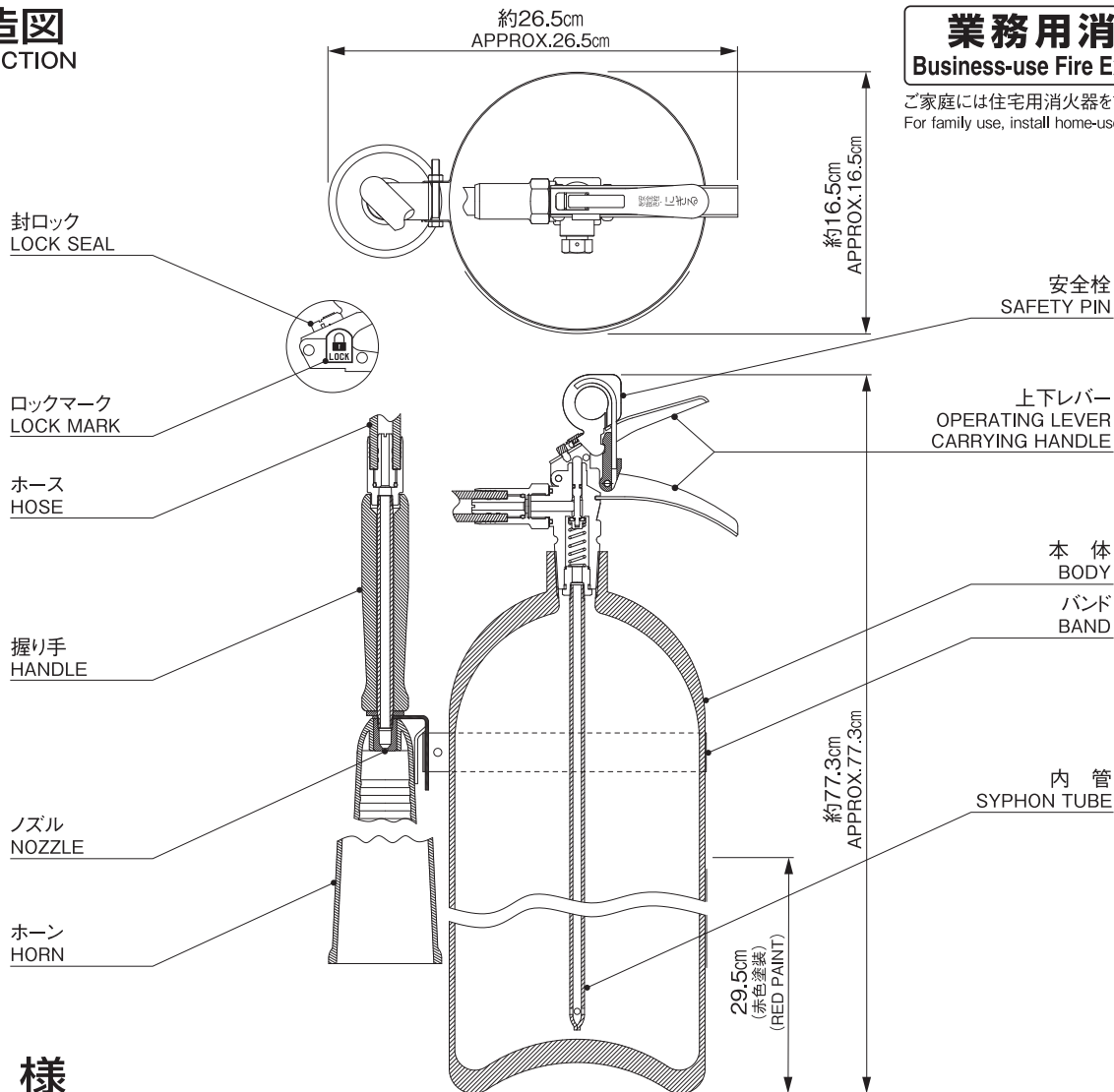
(適応火災)B火災・C火災(蓄圧式)

APPLICABLE: OIL, GAS & ELECTRIC FIRES, etc., (Stored Pressure type)

製造者 / **ヤマトプロテック株式会社**
A MANUFACTURER / **YAMATO PROTEC CORPORATION**

本社 〒108-0071 東京都港区白金台5-17-2 (03)3446-7151
HEAD OFFICE 17-2, SHIROKANEDAI 5-CHOME MINATO-KU TOKYO 〒108-0071 JAPAN

構造図 CONSTRUCTION



業務用消火器 Business-use Fire Extinguishers

ご家庭には住宅用消火器を設置してください。
For family use, install home-use fire extinguishers.

仕様 SPECIFICATIONS

| | | | | | |
|-----------------------------|-----------------------------|------------------------------|------------------------------------|---|-------------------------------------|
| 規 格 RULES | 国検 NATIONAL INSPECTION | 本体容器容量 CAPACITY OF BODY | 10.5 L | 使用温度範囲 SERVICE TEMPERATURE | -30℃~+40℃ |
| 材 質 MATERIAL | 鉄 STEEL | ホース長さ HOSE LENGTH | 70 cm | 安全弁作動圧力 SAFETY VALVE PRESSURE ACTUATOR | 17.5~24.5 MPa |
| 総 質 量 GROSS MASS | 約20.4 kg APPROX. 20.4 kg | ノズル口径 NOZZLE DIAMETER | 2.8 mm | 耐圧試験圧力値 TEST PRESSURE | 24.5 MPa |
| 全 高 WHOLE HEIGHT | 約77.3 cm APPROX. 77.3 cm | 放射時間 DISCHARGING DURATION | 約30秒(20℃) APPROX. 30 sec. (20℃) | 使用薬剤 AGENT | 液化二酸化炭素 LIQUEFIED CARBON DIOXIDE |
| 本体容器外径 DIAMETER OF BODY | 16.5 cm | 放射距離 SHOOTING RANGE | 2~5 m(20℃) 2~5 m(20℃) | 薬剤質量 AGENT MASS | 6.8 kg |
| 本体容器板厚 THICKNESS OF BODY | 3.6 mm | 能 力 単 位 FIRE RATE (JAPAN) | B-4・C | 型式承認番号 APPROVED NO. | 消第23~438号 |

使用方法 TO OPERATE



ご注意 CAUTION

- 消防法第17条の3の3に基づき6か月に1回以上の点検を、消防設備士等の資格を有する人に依頼して行うようにしてください。
 - 1度放射されたら、ただちに詰め替えを行ってください。試し放射はしないでください。
 - As per Paragraph 3-3 of Article 17 of the Fire Service Act, be sure to request a qualified fire protection engineer to conduct inspection at least once per six months.
 - Do not perform a trial discharge. A fire extinguisher after a trial discharge can no longer be used.
- Once used, the fire extinguisher shall be replaced with a new one or be recharged.

※掲載消火器は改良・廃止などのため、予告なく仕様・規格変更等を行うことがあります。ご了承ください。
The product shown in this manual is subject to changes without notice for improvement.

2020-11-13

