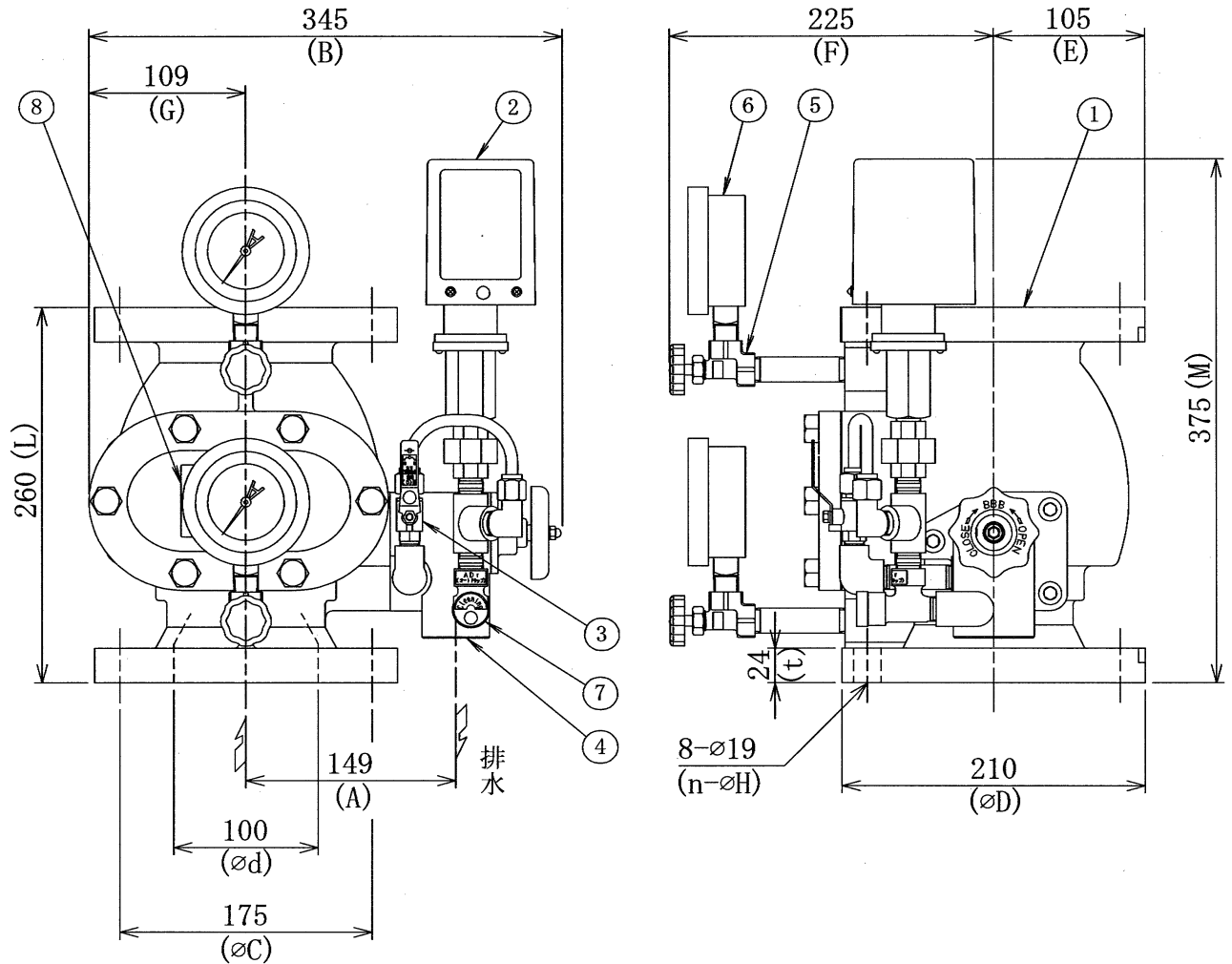


品番	部品名	材質	個数	備考
1	本体	FC200	1	
2	圧力スイッチ	—	1	APS-1
3	信号停止弁	C3771	1	8A
4	排水弁	CAC406	1	25A
5	アングル弁	C3771B	2	10A
6	圧力計	—	2	
7	オートリップ	C3771B	1	ADr10A
8	銘板	ポリエステル	1	

仕 様		
型 式	型式番号	最大流量(L/min)
YAV- 65A II	流第25~4号	900
YAV- 80A II	流第25~5号	1350
YAV-100A II	流第25~6号	2100
YAV-125A II	流第25~7号	3300
自 動 警 報 弁		
呼び圧力	10K	
取付方向	縦	
使用圧力範囲	0.15~1.4MPa	
検知流量定数	35・50・60(併用型)	
不作動流量	1 L/min以下	
圧カスイッチ		
接点容量	A C	100V . 2A
	D C	24V . 4A
結線方法	1a1b	
開閉路圧力	0.018MPa , 0.035MPa	
遅延時間	20sec	



※ 図は YAV-100A II 型 100A を表す。

呼び径	n- ϕ H	ϕ d	ϕ C	ϕ D	L	B	F	G	A	E	M	t	質量(kg)	等価管長(m)
65A	4- ϕ 19	65	140	175	225	300	210	95	137	88	370	22	24	12.2
80A	8- ϕ 19	80	150	185	230	330	215	99	147	93	370	22	24	10.4
100A	8- ϕ 19	100	175	210	260	345	228	109	149	105	375	24	32	7.5
125A	8- ϕ 23	125	210	250	300	395	245	137	175	125	380	24	46	13.7

図 番	承認	検図	製図	年月	名 称
PC07113	(山本)	(杉原)	(三上)	2013.8	自動警報弁(流水検知装置 湿式)
整理No.	ヤマトフロテック株式会社			YAV-65A II~125A II型(K35・50・60併用型)	