

# 仕様書 / 粉末(ABC)消火器4型用ブラケット(蓄圧式)

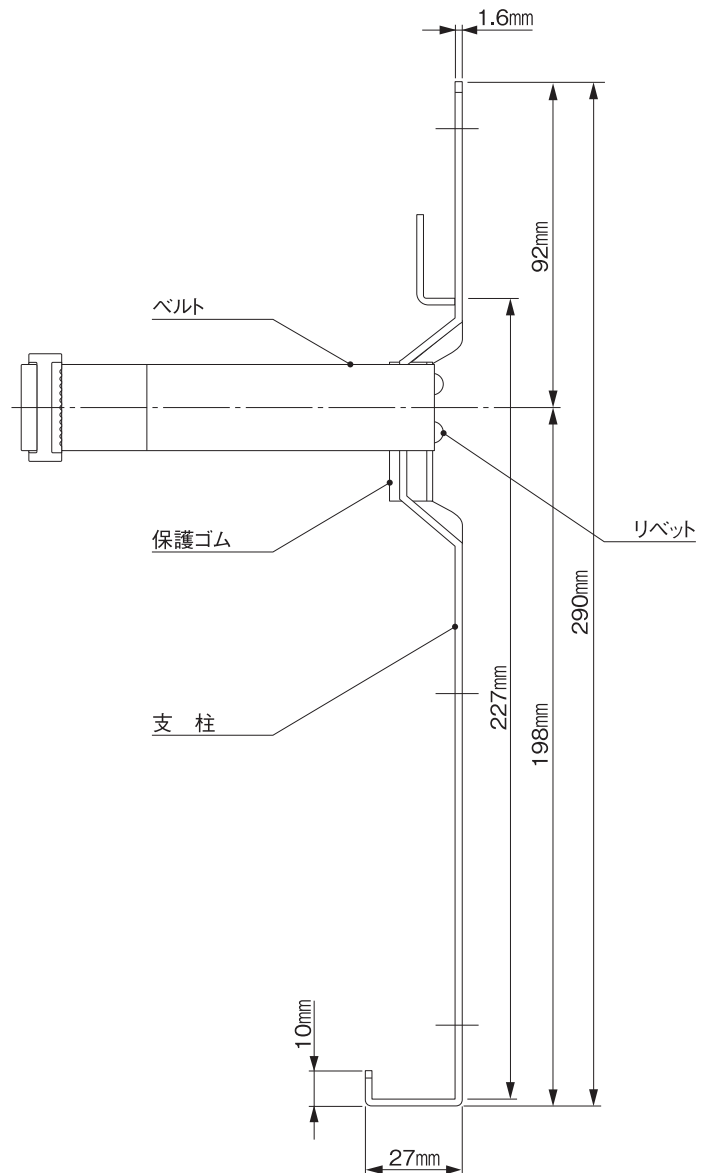
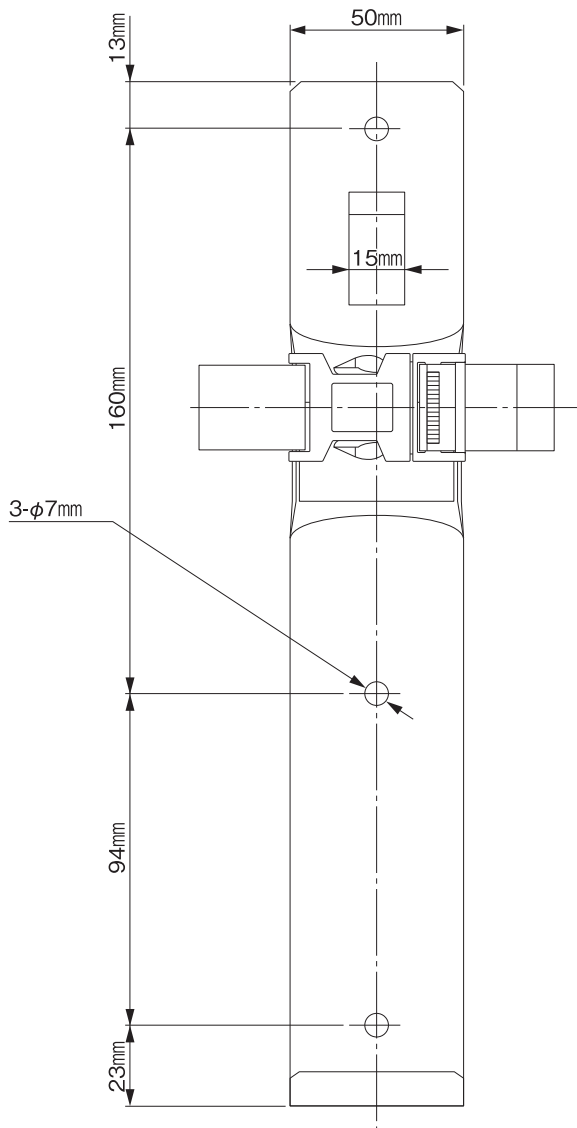
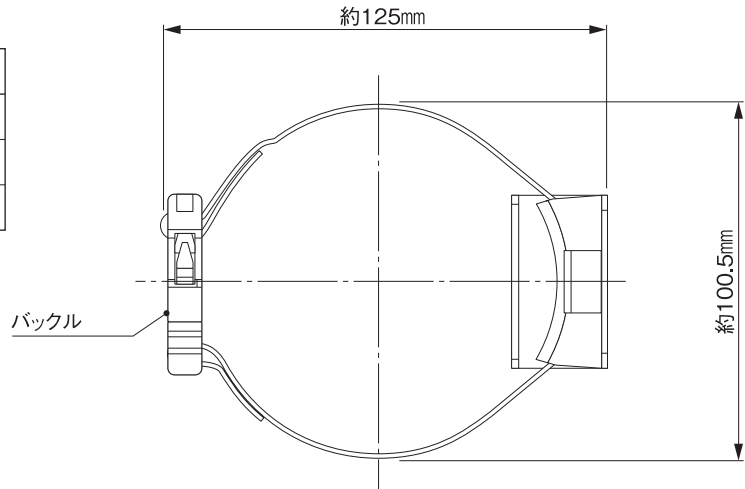
## YA-4XL-BL (適応器種/YA-4XLII、4XL)

製造者 / **カマトプロテック株式会社**

本 社 東京都港区白金台5-17-2 (03)3446-7151

### 構造図

名 称	材 質	備 考
支 柱	SPCC	赤色塗装
ベ ル ト	ポリプロピレン	黒色
バックル	ポリアセタール	黒色



\*掲載ブラケットは改良・廃止などのため、予告なく仕様・規格変更等を行うことがあります。ご了承ください。

