

仕様書 / 粉末(ABC)消火器4型用ブラケット(蓄圧式)

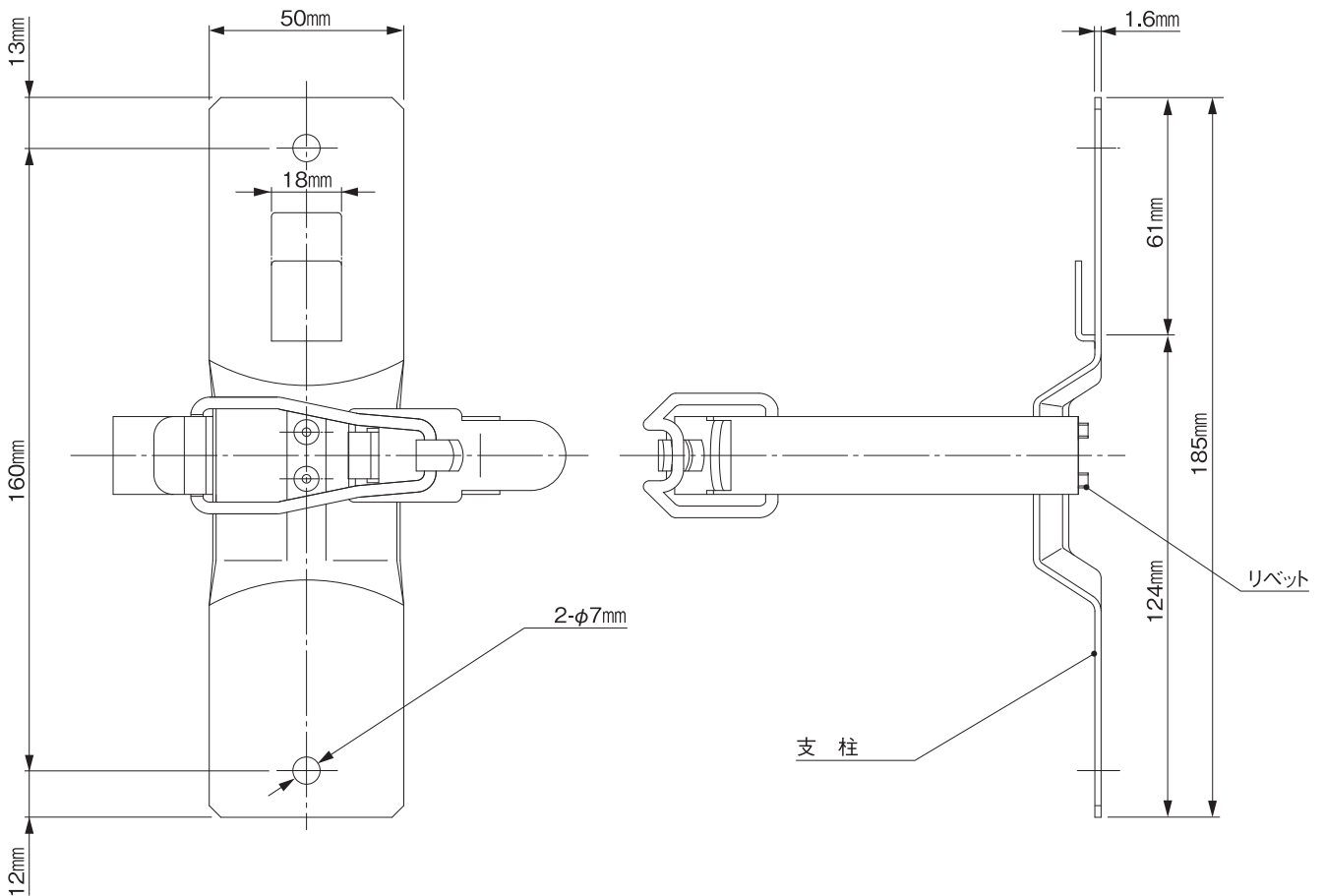
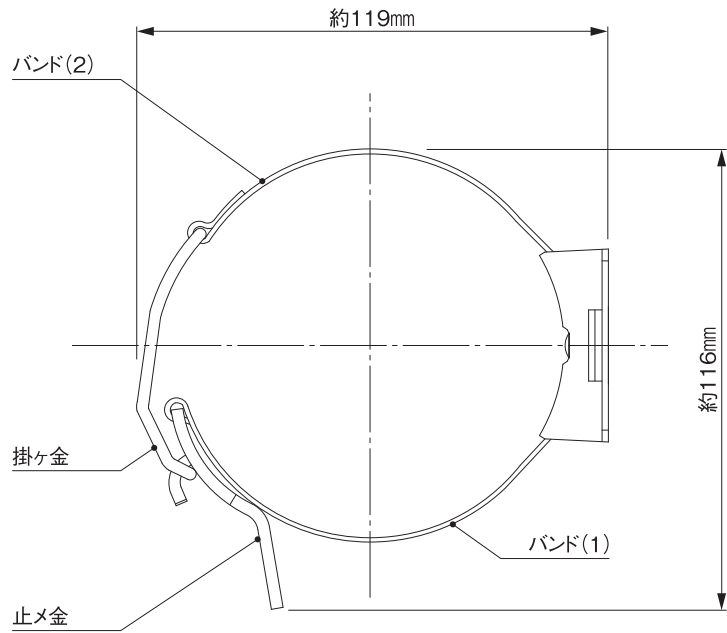
YA-4X-BL **バンド式** (適応器種 / YA-3PNX・YA-3PX・YA-4PNX・YA-4NX・YA-4PX・YA-4X・YA-5NX・YA-5X / FM1000X・FM1200X)

製造者 / **カマトプロテック株式会社**

本 社 東京都港区白金台5-17-2 (03)3446-7151

構造図

名 称	材 質	備 考
支 柱	SPCC	黒色塗装
バンド(1)	SUS304	
バンド(2)	SUS304	
止メ金	SUS304	
掛ケ金	SUS304	



※掲載ブラケットは改良・廃止などのため、予告なく仕様・規格変更等を行うことがあります。ご了承ください。

