

仕様書 / 住宅用 粉末(ABC)消火器4型・YA-4PNX

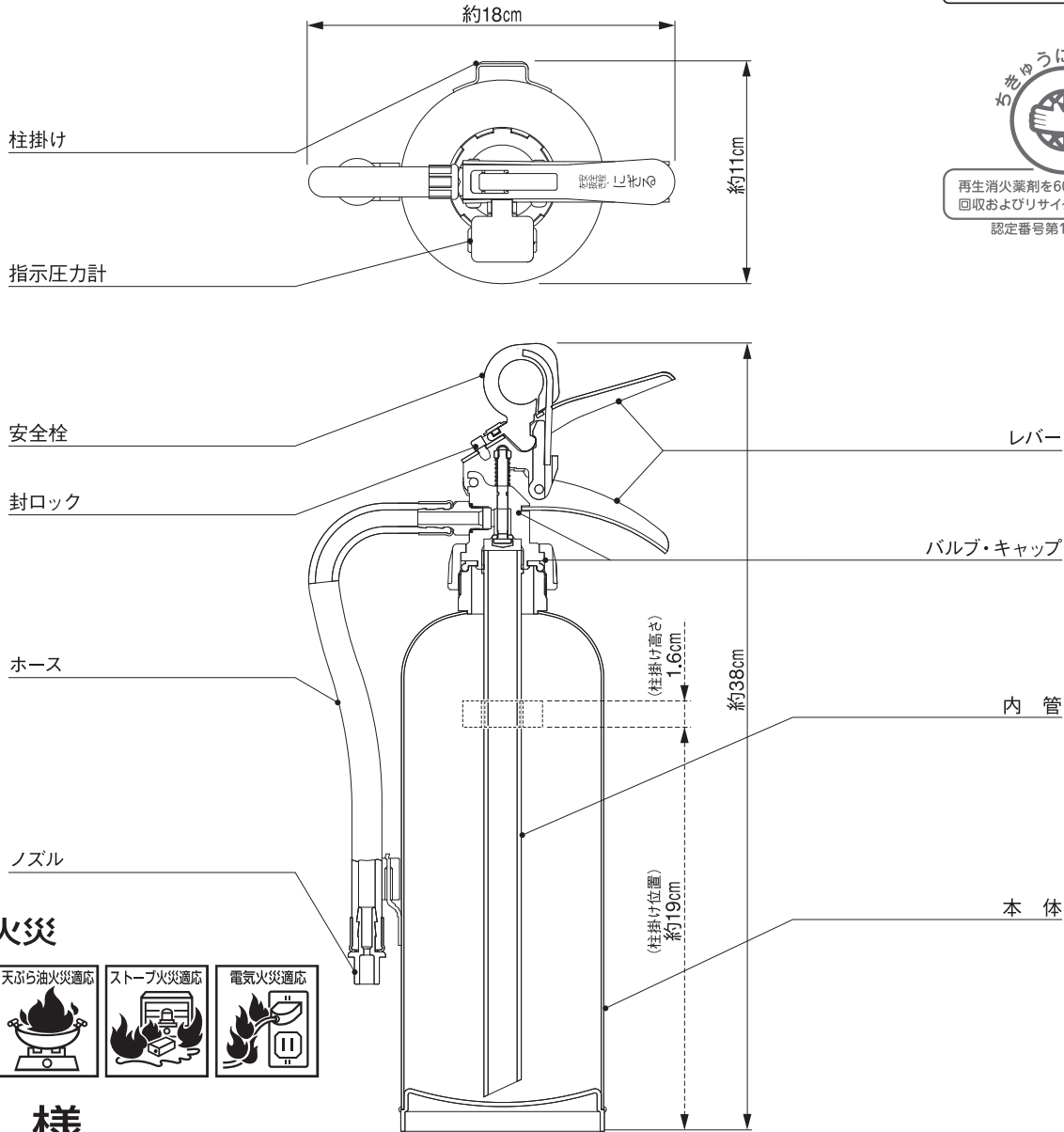
(適応火災) 普通火災・天ぷら油火災・ストーブ火災・電気火災(蓄圧式)

製造者 / **カマトプロテック株式会社**

本社 東京都港区白金台5-17-2 (03) 3446-7151

構造図

住宅用消火器



再生消火薬剤を60%以上使用
回収およびリサイクルシステムを持つ
認定番号第10127002号

適応火災



仕様

| | | | | | |
|--------|---------|--------|-------------|---------|---------------------------------|
| 規格・材質 | 国検・鉄 | 本体容器容量 | 1.57L | 使用温度範囲 | -30℃~+40℃ |
| 総質量 | 約2.58kg | ホース長さ | 25cm(ゴムホース) | 使用圧力範囲 | 7.0~9.8 (×10 ⁻¹ MPa) |
| 全高 | 約38cm | ノズル口径 | 3.0mm | 耐圧試験圧力値 | 2.0 MPa |
| 本体容器外径 | 9.74cm | 放射時間 | 約12秒(20℃) | 使用薬剤 | 粉末(ABC) |
| 本体容器板厚 | 1.2mm | 放射距離 | 3~5m(20℃) | 薬剤質量 | 1.2kg |
| 柱掛け位置 | 約19cm | 能力単位 | ————— | 型式承認番号 | 消第30~13号 |

使用方法



ご注意

- 有効年数はおおむね5年で、消火薬剤の再充てんはできません。
- 試し放射は絶対にしないでください。
- 廃棄については、販売店か製造元にお問い合わせください。

※掲載消火器は改良・廃止などのため、予告なく仕様・規格変更等を行うことがあります。ご了承ください。

