

仕様書 / 粉末(ABC)消火器20型用ブラケット(蓄圧式)

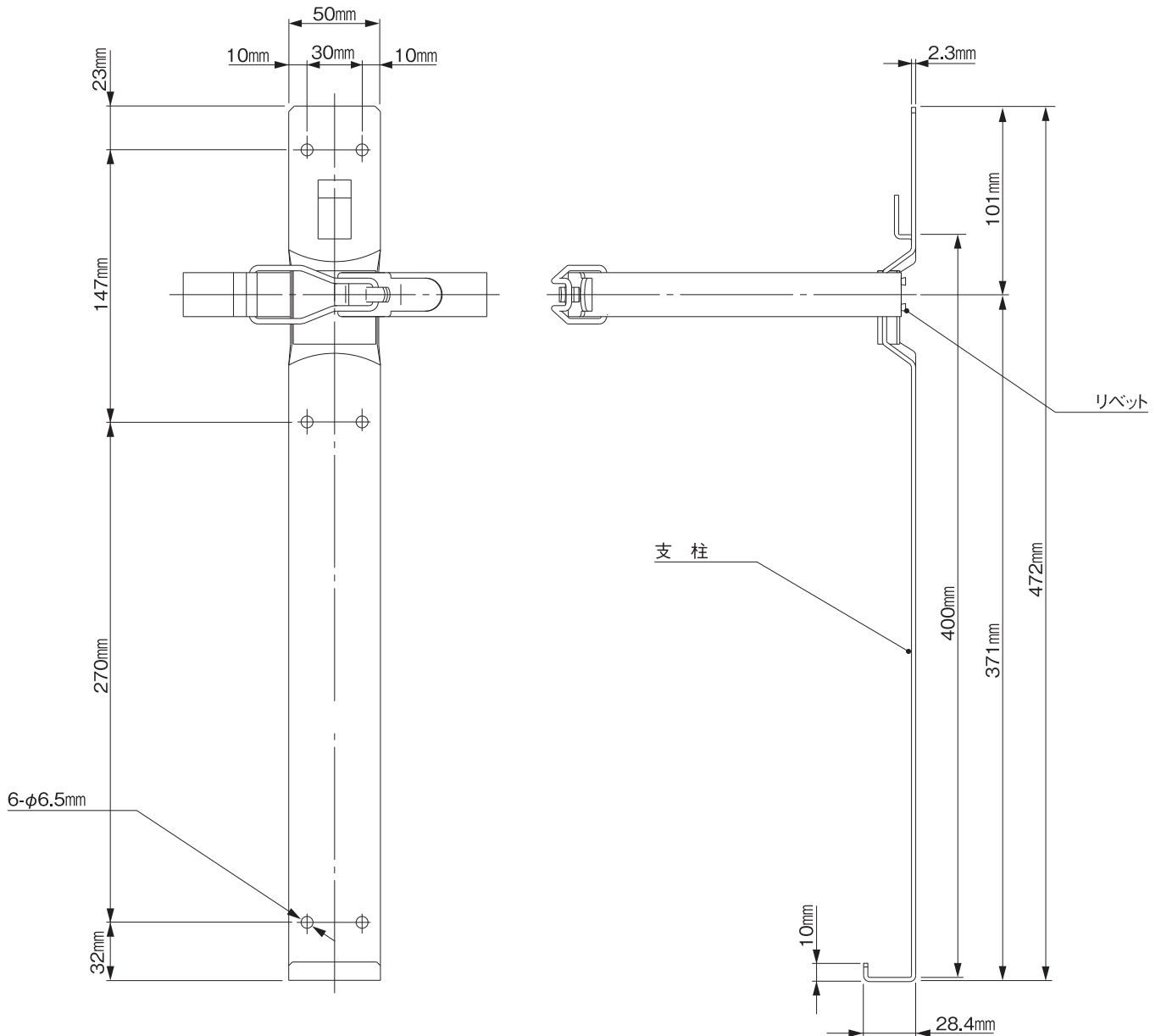
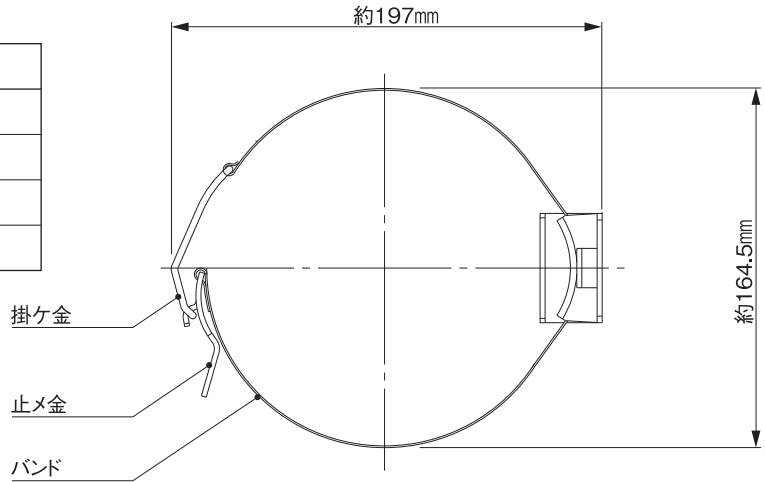
YA-20XL-BL (適応器種/YA-20XLII・YA-20XL/YM-20X/YAS-20XII)

製造者 / **カマトプロテック株式会社**

本社 東京都港区白金台5-17-2 (03)3446-7151

構造図

名称	材質	備考
支柱	SPCC	赤色塗装
バンド	SUS304	
止メ金	SUS304	
掛ケ金	SUS304	



*掲載ブラケットは改良・廃止などのため、予告なく仕様・規格変更等を行うことがあります。ご了承ください。

