

# 仕様書 / 粉末(ABC)消火器15型用ブラケット

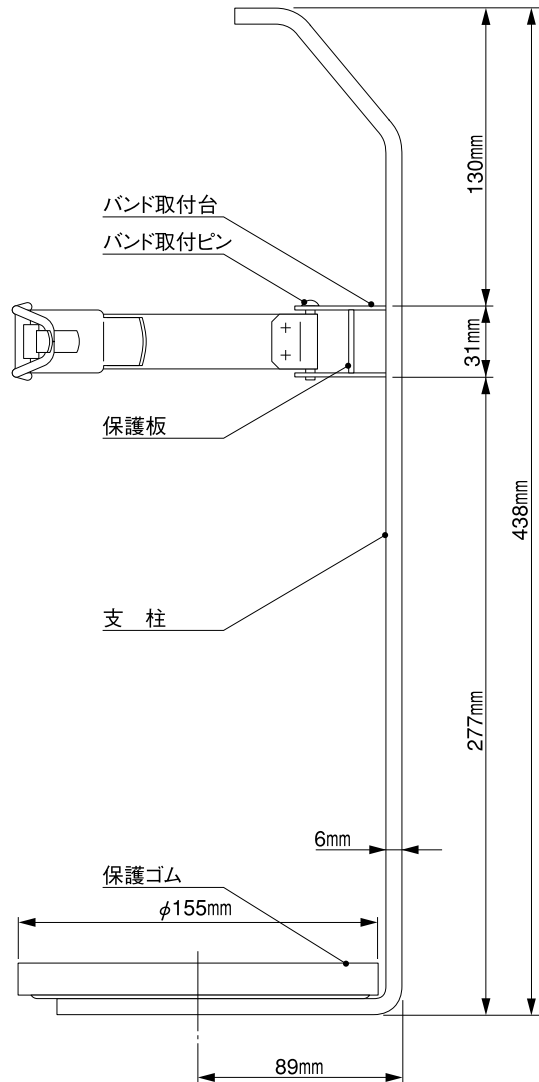
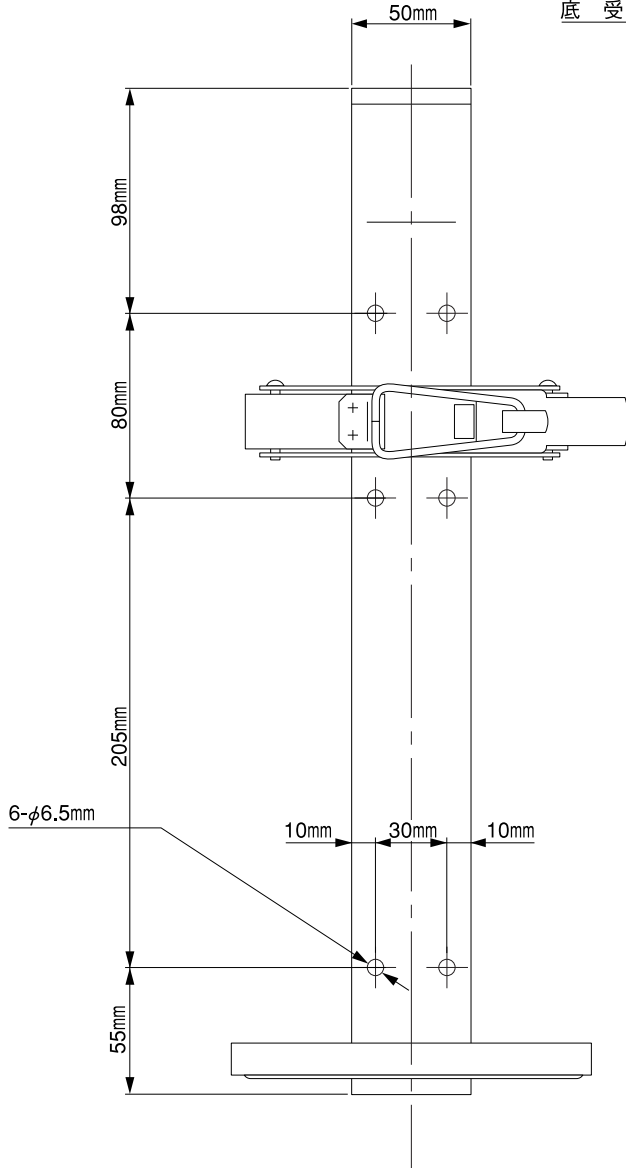
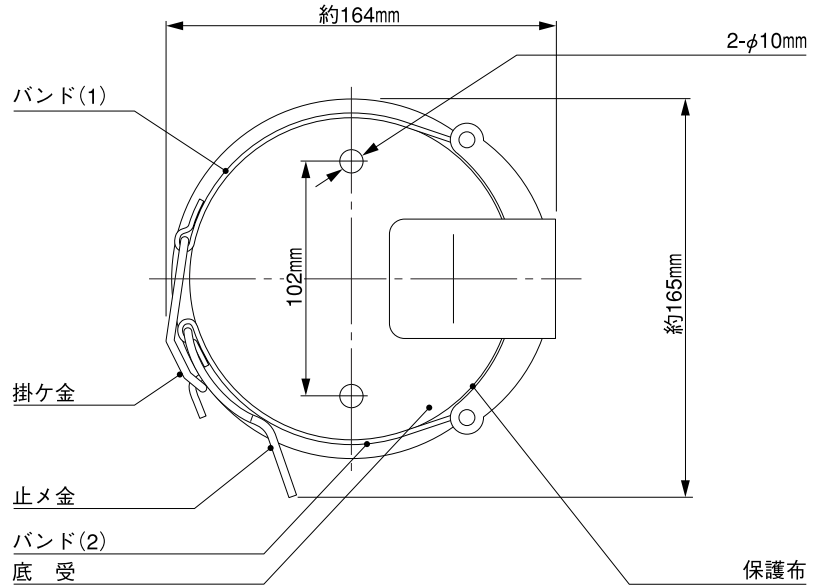
## YA-15N-BL (適応器種/YA-15NR・YA-15X)

製造者 / **カマトプロテック株式会社**

本社 東京都港区白金台5-17-2 (03)3446-7151

### 構造図

名称	材質	備考
支柱	SS400	黒色塗装
バンド	SUS304	
止メ金	SS400	電気垂鉛メッキ
掛ケ金	SUS304	
バンド取付台	SPCC	黒色塗装



※掲載ブラケットは改良・廃止などのため、予告なく仕様・規格変更等を行うことがあります。ご了承ください。

