

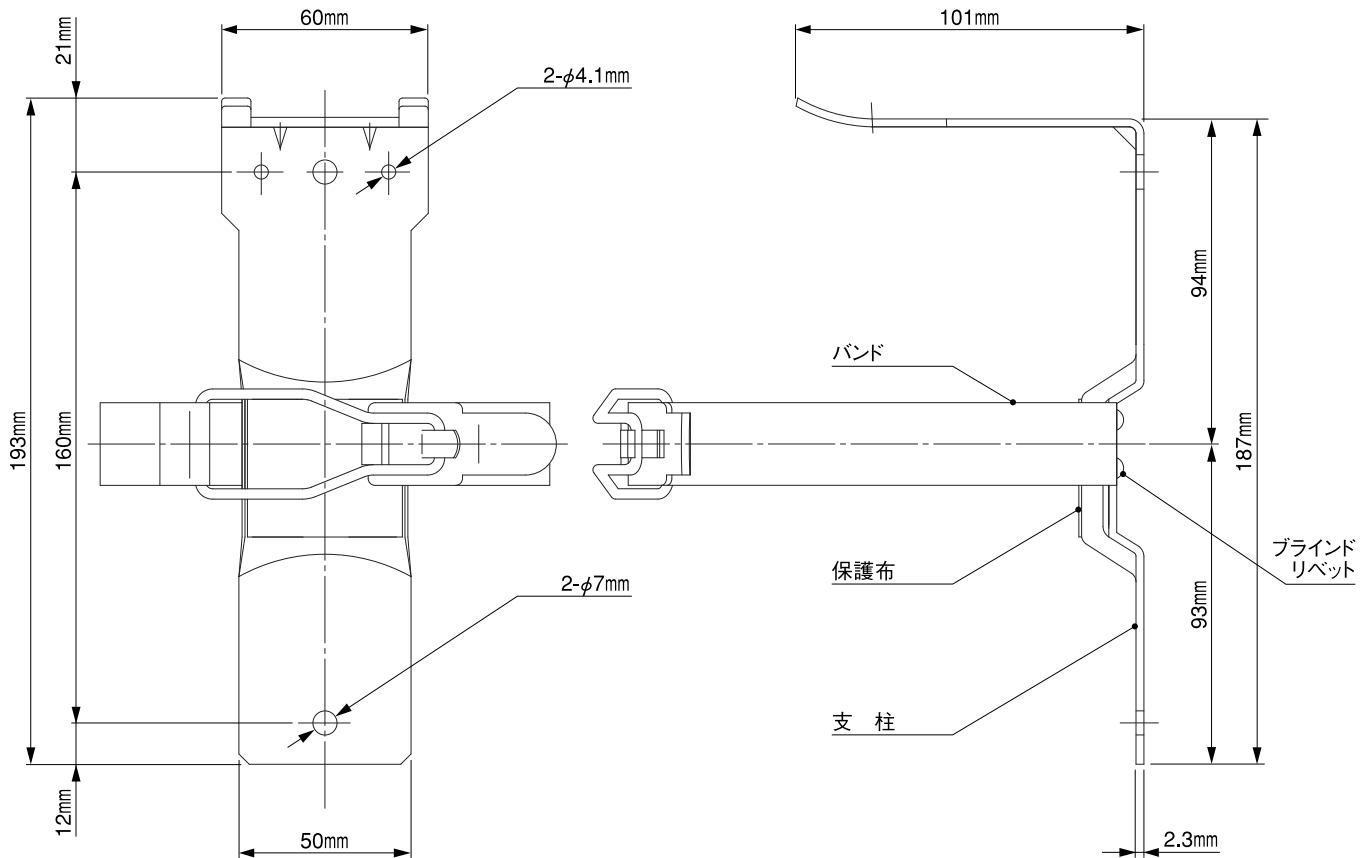
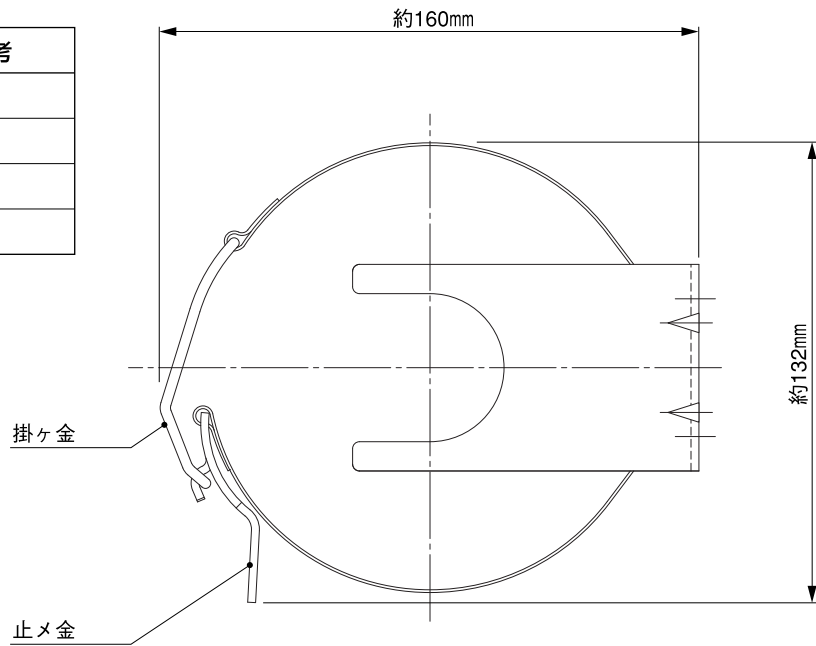
仕様書 / 粉末(ABC)消火器 YA-10XII用ブラケット (蓄圧式) (フック付き)

製造者 / **カマトプロテック株式会社**

本社 東京都港区白金台5-17-2 (03)3446-7151

構造図 (特殊品)

名称	材質	備考
支柱	SPCC	
バンド	SUS304	
止メ金	SUS304	
掛ケ金	SUS304	



※掲載ブラケットは改良・廃止などのため、予告なく仕様・規格変更等を行うことがあります。ご了承ください。

