

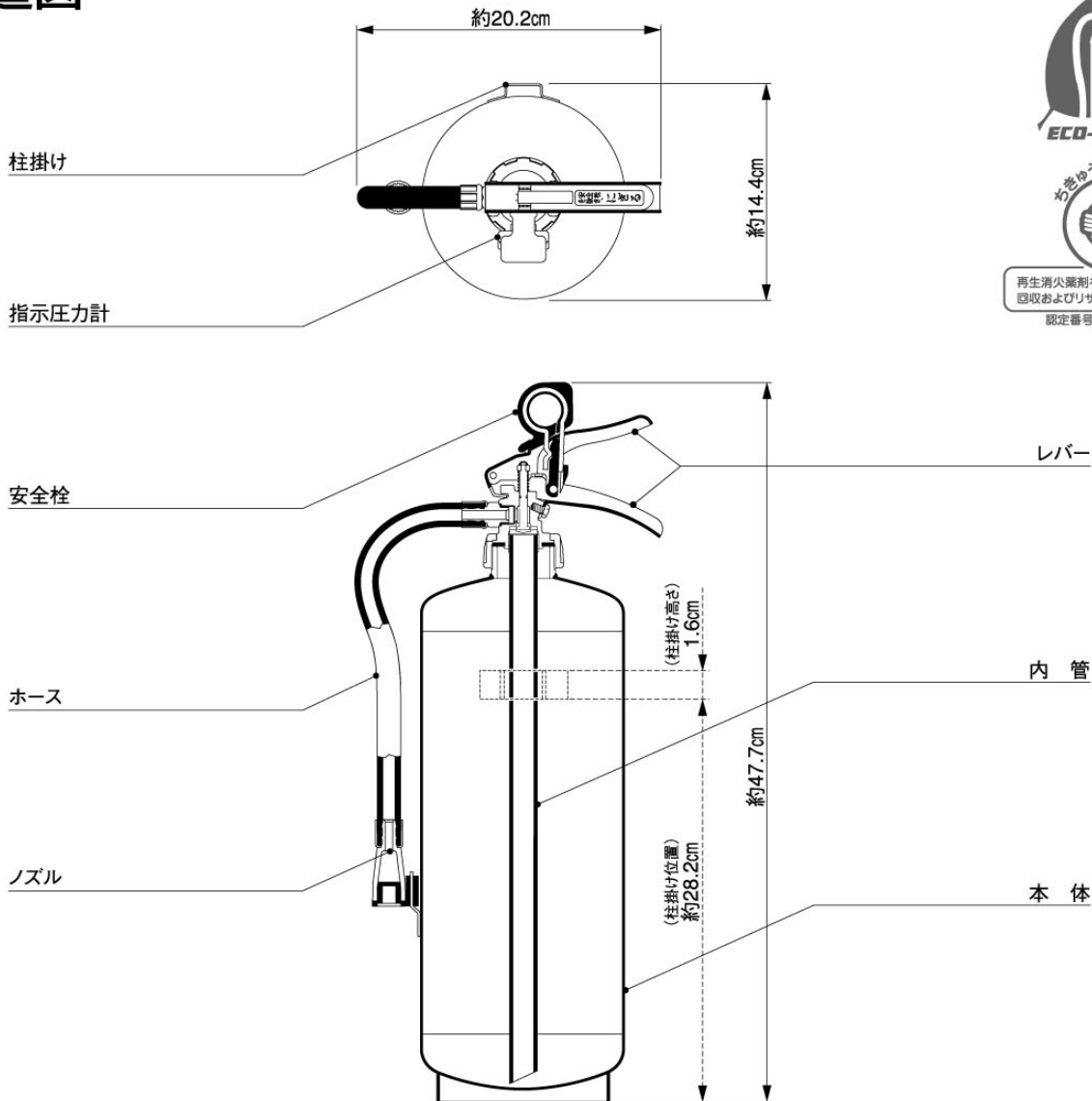
# 仕様書 / ステンレス製 粉末(ABC)消火器10型・YA-10SXL

(適応火災) A火災・B火災・C火災 (蓄圧式)

製造者 / **カマトプロテック株式会社**

本社 東京都港区白金台5-17-2 (03)3446-7151

## 構造図



再生消火薬剤を40%以上使用  
回収およびリサイクルシステムを持つ  
認定番号 03127009号

## 仕様

規格・材質	国検・ステンレス	本体容器容量	4.41L	使用温度範囲	-30℃～+40℃
総質量	約4.96kg	ホース長さ	27cm	使用圧力範囲	7.0～9.8 (×10 <sup>-1</sup> MPa)
全高	約47.7cm	ノズル口径	5.5mm	耐圧試験圧力値	1.6 MPa
本体容器外径	13.5cm	放射時間	約13秒 (20℃)	使用薬剤	粉末(ABC)
本体容器板厚	1.2mm	放射距離	4～6m (20℃)	薬剤質量	3.0kg
柱掛け位置	約28.2cm	能力単位	A-3・B-7・C	型式承認番号	消第17～17～1号

## 使用方法



## ご注意

※消防法第17条の3の3に基づき6ヵ月に1回以上の点検を、消防設備士等の資格を有する人に依頼して行うようにしてください。

※1度放射されたら、ただちに詰め替えを行ってください。試し放射はしないでください。

※掲載消火器は改良・廃止などのため、予告なく仕様・規格変更等を行うことがあります。ご了承ください。