

# 仕様書 / 粉末(ABC)消火器10型用ブラケット

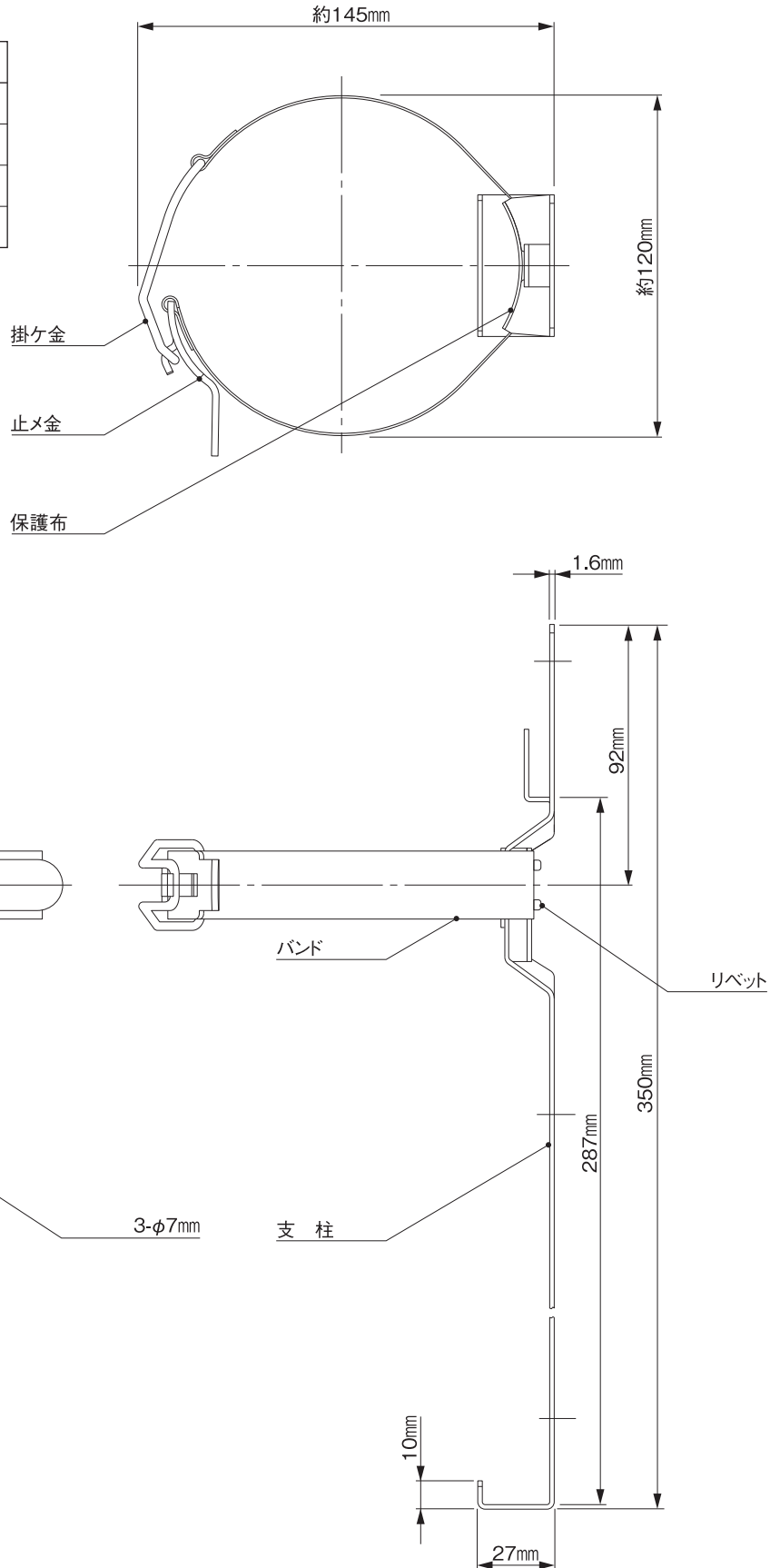
YA-10ES-BL (適応器種 / YP-10・YP-10A・YP-10ET・YP-10ETA・YP-10CT / YA-10ES・YA-10ER・YA-10ESA・YNK-2)

製造者 / **カマトプロテック株式会社**

本社 東京都港区白金台5-17-2 (03)3446-7151

## 構造図

名称	材質	備考
支柱	SPCC	黒色塗装
バンド	SUS304	
止メ金	SUS304	
掛ケ金	SUS304	



\*掲載ブラケットは改良・廃止などのため、予告なく仕様・規格変更等を行うことがあります。ご了承ください。

