

取扱い方法銘板

- 仕様
1. 品名
 2. 型名
 3. 認定番号
 4. 対応回線
 5. 通報先記憶数
 6. メッセージ内容
 7. ユーザー別通報メッセージ
 8. 外部入力
 9. 使用環境条件
 10. 常用電源
 11. 予備電源
 12. 本体寸法・重量

自動通報装置
 TM-200Y-J
 A14-0042001 (端末機器技術基準適合認定)
 一般加入電話回線
 ダイヤル…10PPS又は、20PPSのダイヤルパルス
 押しボタン…押しボタンダイヤル信号

最大9ヶ所

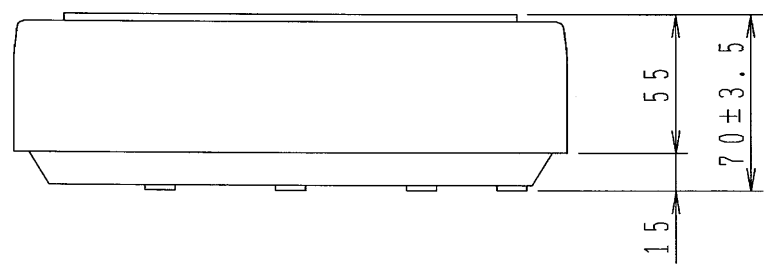
①手動起動時 「緊急通報、緊急通報 こちらは、…の…です。押しボタンが押されました。」

②入力信号1作動時 「緊急通報、緊急通報 こちらは、…の…です。入力1が作動しました。」

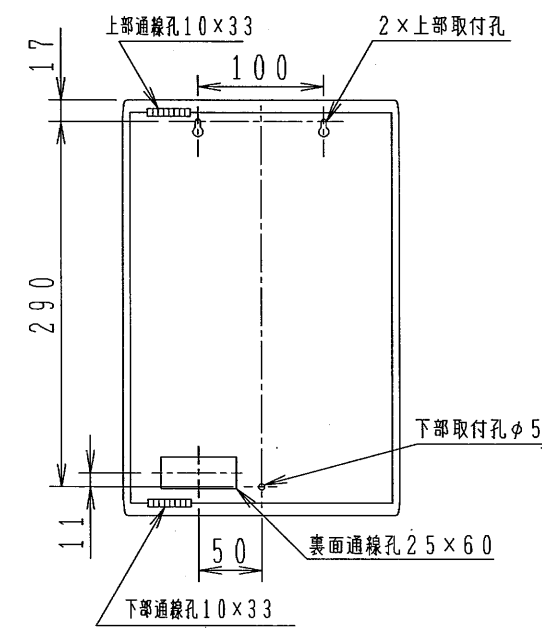
③入力信号断線時 「緊急通報、緊急通報 こちらは、…の…です。断線を検知しました。」

最大20秒 固定式

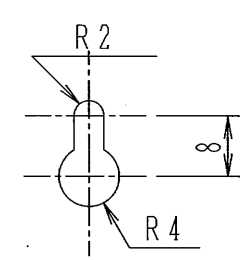
無電圧メーク接点 4点
 温度 0~40℃ 湿度 20~90%
 AC100V±10V 50Hz/60Hz 消費電力: 6VA
 ニッケル・カドミニウム蓄電池 1.2V500mAh
 高さ: 330mm、幅: 220mm、奥行: 70mm、重量: 2.2Kg



通線孔及び取付孔寸法図 (正面図)



上部取付孔寸法図



品名	自動通報装置		
型名	TM-200Y-J		
図番	211697		
承認	検図	製図	年月
			2014.03
ヤマトプロテック株式会社			