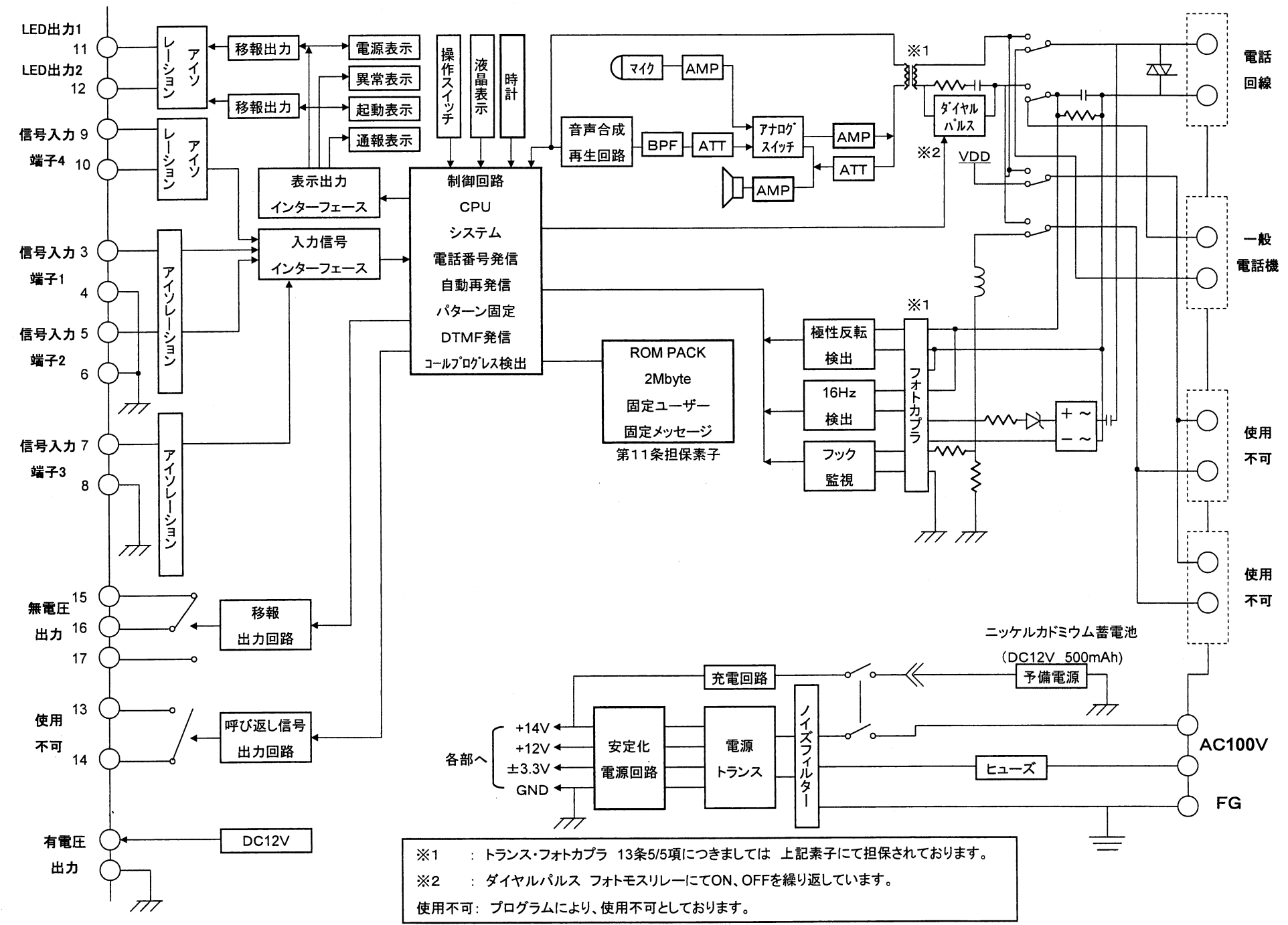


第3角法		寸	JIS B 0405
		度	公差等級とする。
仕 上	仕上符号・表面仕上符号はJISによる。		
	一般		



※1 : トランス・フォトカプラ 13条5/5項につきましては 上記素子にて担保されております。
 ※2 : ダイヤルパルス フォトモスリレーにてON、OFFを繰り返しています。
 使用不可: プログラムにより、使用不可としております。

改 訂 欄	△				名	ブロック図			図番	211696			
	△				称				設計	製図	検図	承認	
	△				製図年月日	'14.01.31	個数	—	濱田	濱田	高山	渡辺	
	△				材 質	硬 度	尺 度		摘 要				
	△												
	△												
符号						年月日	理 由	改訂承認	ヤマトプロテック株式会社				
											葉 中	番	