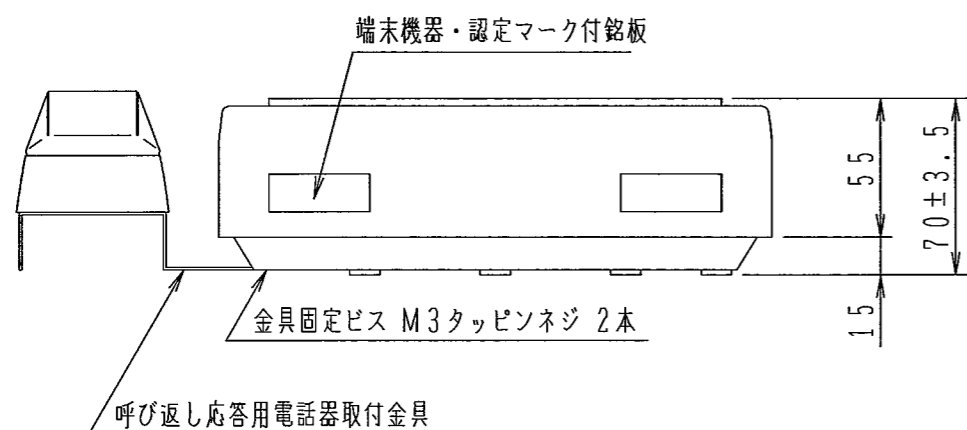


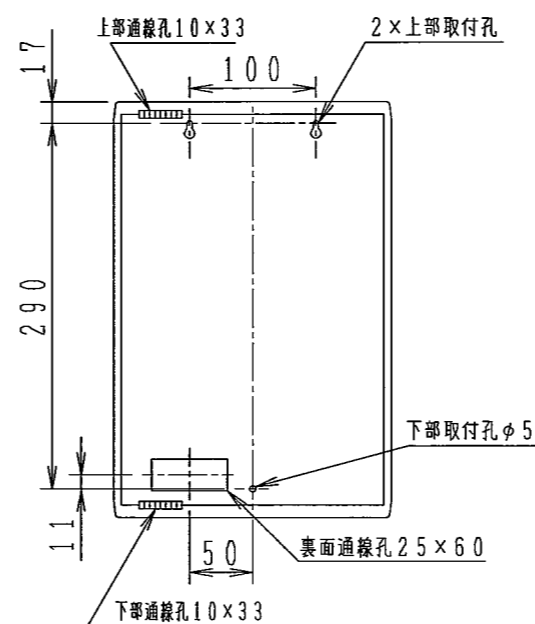
仕様

- | | |
|-----------------|---|
| 1. 品名 | 火災通報装置 |
| 2. 型名 | TM-119Y-J |
| 3. 型式番号 | 火通-028-2号 (日本消防設備安全センター) |
| 4. 認定番号 | A12-0361001 (端末機器技術基準適合認定) |
| 5. 適応回線 | 一般加入電話回線 (ダイヤル/プッシュ) |
| 6. 通報先記憶数 | 119番も含めて最大10ヶ所 |
| 7. 通報順序 | 119番 → 任意第一 → 任意第二 → ……任意第九 |
| 8. メッセージ内容 | (ア) 手動起動装置 (非常押しボタン) の操作により作動した場合
「ピピピ、ピピピ、火事です、火事です、こちらは……の……です。逆信願います」
(イ) 自動火災報知設備の作動と連動して自動的に作動した場合
「ピンポン、ピンポン、自動火災報知設備が作動しました。こちらは……の……です。逆信願います」 |
| 9. ユーザー別通報メッセージ | 最大20秒 |
| 10. 選択信号 | 1) 10PPS又は20PPSのダイヤルパルス
2) 押しボタンダイヤル信号 |
| 11. 外部入力 | ・遠隔起動装置
・自動火災報知設備の受信機移報端子 (無電圧マーク接点)
・任意通報専用 (無電圧マーク接点) |
| 12. 使用環境条件 | 温度 0~40℃ 湿度 20~90% |
| 13. 常用電源 | AC100V±10V 50Hz/60Hz 消費電力: 6VA |
| 14. 予備電源 | ニッケル・カドミウム蓄電池 12V500mAh |
| 15. 本体寸法・重量 | 高さ: 330mm、幅: 220mm、奥行: 70mm、重量: 2.2Kg |

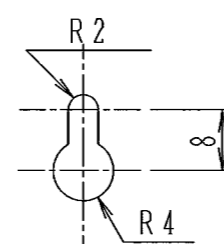
(注1) 保護板は、自動火災報知設備技術上の規格を定める省令32条 (発信機) に準ずる。



通線孔及び取付孔寸法図 (正面図)



上部取付孔寸法図



品名	火災通報装置		
型名	TM-119Y-J		
図番	211662		
承認	検図	製図	年月
渡辺	高山	濱田	2013.01

ヤマトプロテック株式会社