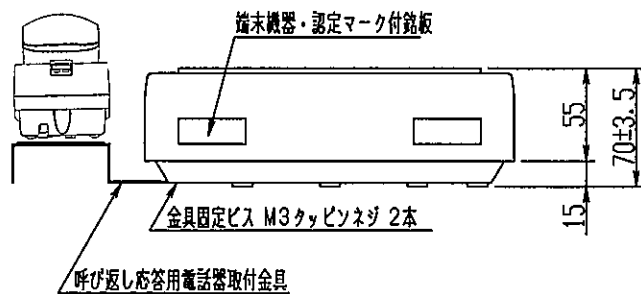
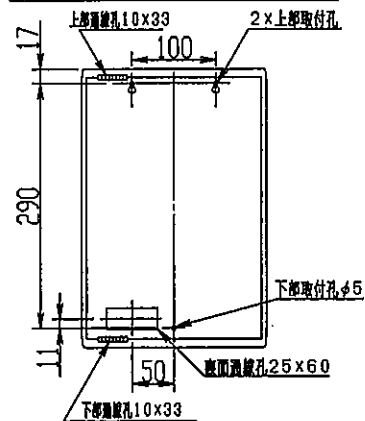


仕様

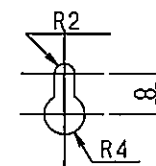
1. 品名 火災通報装置
2. 型名 TM-119Y-J
3. 型式番号 火通-028-2号 (日本消防設備安全センター)
4. 認定番号 A12-0361001 (端末機器技術基準適合認定)
5. 適用回線 一般加入電話回線 (ダイヤル/プッシュ)
6. 通報先記録数 119番含めて最大10箇所
7. 通報順序 119番→任意第一 → 任意第二 → …任意第九
8. メッセージ内容 (フ) 手動起動装置 (非常押しボタン) の操作により作動した場合
「ピピピ、ピピピ、火事です。火事です。こちらは…
…の…です。送信願います。」
(イ) 自動火災報知設備の作動と連動して自動的に作動した場合
「ピンポン、ピンポン、自動火災報知設備が作動しました。
こちらは、…の…です。送信願います。」
9. ユーザー別通報メッセージ 最大20秒
10. 選択信号 1) 10PPS又は20PPSのダイヤルパルス
2) 押しボタンダイヤル信号
11. 外部入力
・遠隔起動装置
・自動火災報知設備の受信機移報端子 (無電圧メーク接点)
・任意通報専用 (無電圧メーク接点)
12. 使用環境条件 温度0~40℃ 湿度20~90%
13. 常用電源 AC100V±10V 50Hz/60Hz 消費電力:6VA
14. 予備電源 ニッケル・カドミウム蓄電池 12V500mAh
15. 本体寸法・質量 高さ:330mm、幅:220mm、奥行:70mm、質量2.2kg
(注1) 保護板は、自動火災報知設備技術上の規格を定める省令32条 (発信機) に順ずる。



通線孔及び取付孔寸法図 (正面図)



上部取付孔寸法図



品名	火災通報装置		
型名	TM-119Y-J (TL-12H)		
図番	211755		
承認	検図	製図	年月
Ⓢ	Ⓢ	Ⓢ	2015.10
アマトプロテック株式会社			