

仕様書

SPECIFICATION

持運び式泡放射器1型 PORTABLE FOAM APPLICATOR UNIT

SFU-1B

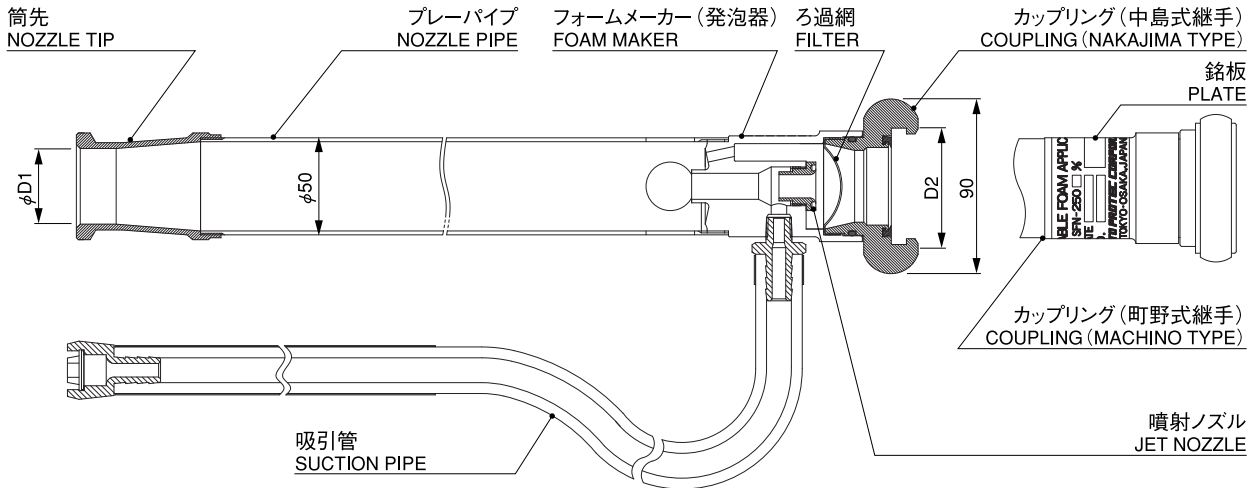
(品名コード : SFU1B)
CODE

製造者 / **ヤマトプロテック株式会社**
A MANUFACTURER / **YAMATO PROTEC CORPORATION**

本社 〒108-0071 東京都港区白金台5-17-2 (03)3446-7151
17-2,SHIROKANEDAI 5-CHOME MINATO-KU TOKYO 〒108-0071 JAPAN

構造図 CONSTRUCTION

●発泡ノズル SFN-250 AIR FOAM NOZZLE SFN-250

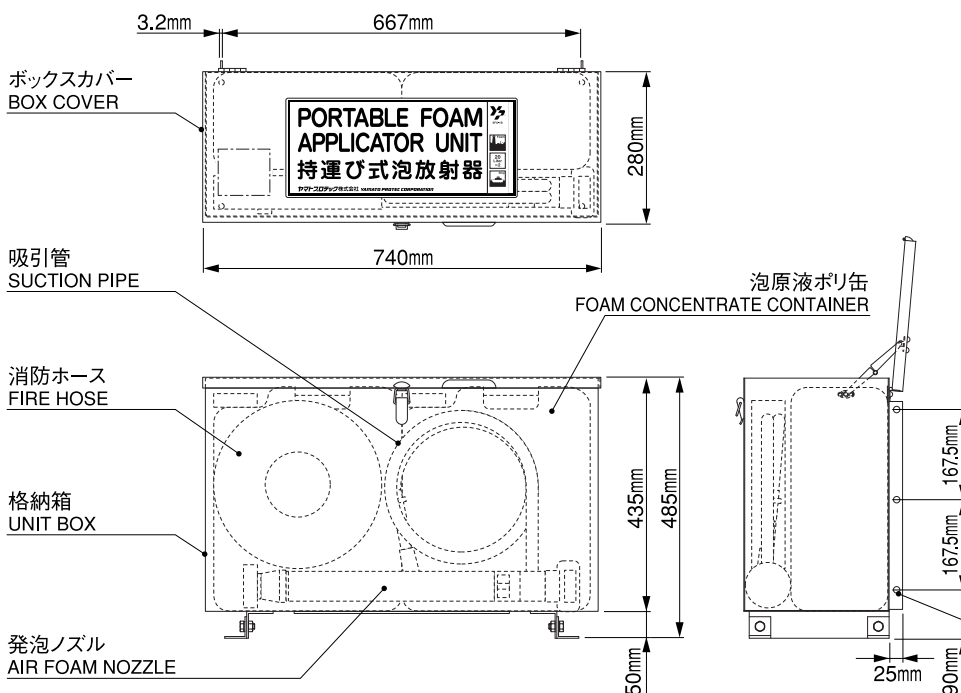


■仕様・SPECIFICATIONS

| | |
|--|---|
| 放水量 (0.35MPa) CAPACITY OF WATER DISCHARGE | 250 L /min 以上 MORETHAN 250 L / min |
| 発泡倍率 EXPANSION RATIO | 12倍以下 LESSTHAN 12 |
| 泡発生量 CAPACITY OF FOAM DISCHARGE | 1.5 m ³ /min 以上 MORETHAN 1.5m ³ /min |
| 全長 OVERALL LENGTH | 600mm |

| | |
|---------------------------------|--------|
| ノズル先 φD1 NOZZLE TIP φD1 | 39mm |
| ホース接続口 D2 HOSE CONNECTOR D2 | 40A |
| 吸引管長さ LENGTH OF SUCTION PIPE | 1660mm |
| 質量 MASS | 3.8kg |

●格納箱 UNIT BOX



■仕様・SPECIFICATIONS

| | |
|--|--|
| 発泡ノズル+吸引管 AIR FOAM NOZZLE & SUCTION PIPE | 3.8kg |
| 消防ホース (40A×15m) FIRE HOSE | 4.7kg |
| 泡原液ポリ缶 (25kg×2) FOAM CONCENTRATE CONTAINER | 50kg |
| 格納箱 UNIT BOX | 19.2kg |
| 総質量 GROSS MASS | 77.7kg |
| 作動温度範囲 TEMPERATURE RANGE | -10℃～+55℃ |
| 色 COLOR | 赤色 (マンセル値 7.5R4/14) RED (MUNSELL VALUE) |

