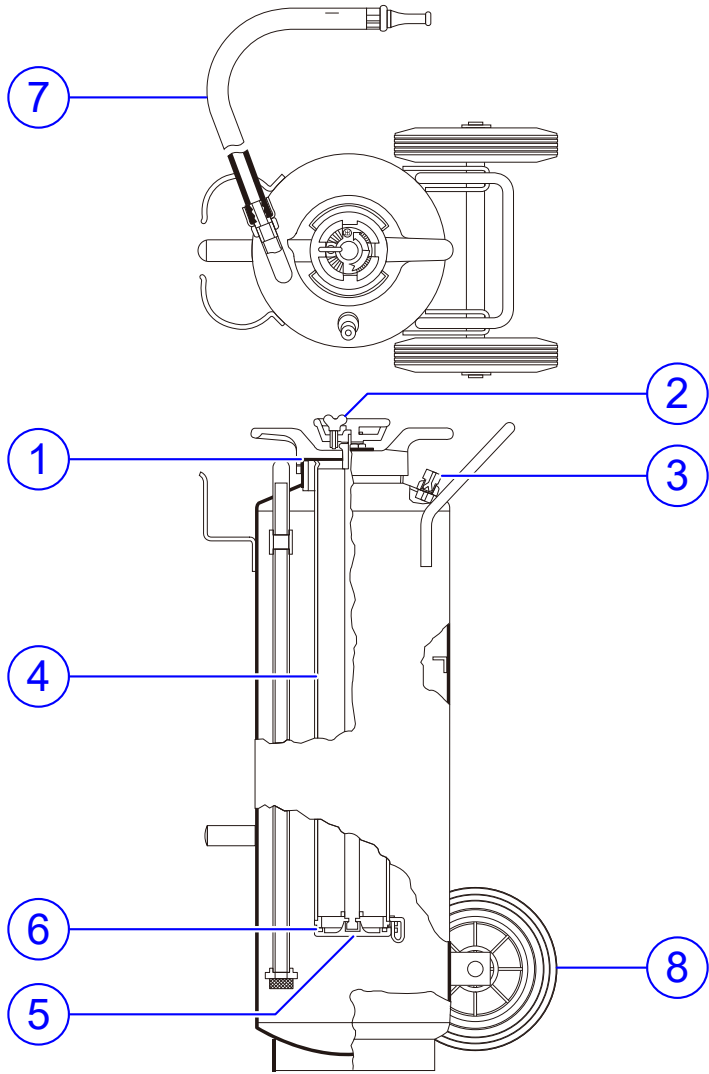


# 船舶用 移動式 泡消火器 50型 SF-50



## SF-50 部品表

部品番号	品名コード	品名	取扱種別	入数	備考
	SF50	船舶用 泡消火器 50型 SF-50		1本	移動式
	SF50M	薬剤 AB剤 3.5kg		1個	
1	ZPSF050	キャップパッキン	受注生産 (30日)	1枚	
2	SF50AN	安全ネジ	受注生産 (30日)	1個	
3	SF50AS	安全栓(排圧栓)	受注生産 (30日)	1個	パッキン付き
4	SF50NK	内筒	受注生産 (30日)	1個	起動軸・スプリング・ピン付き。キャップ付き。
5	SF50NB	内筒蓋	受注生産 (30日)	1個	掛ケ金具付き。内筒蓋パッキン無し。
6	NBPSF050	内筒蓋パッキン	受注生産 (30日)	1枚	
7	SF50HN	ホース・ノズル	受注生産 (20日)	1本	
8	RSF50	車輪	受注生産 (45日)	1枚	1枚。座金2枚・スプリングピン1本付き。
	HSSP	点検済みシール(船舶用)		20枚入	