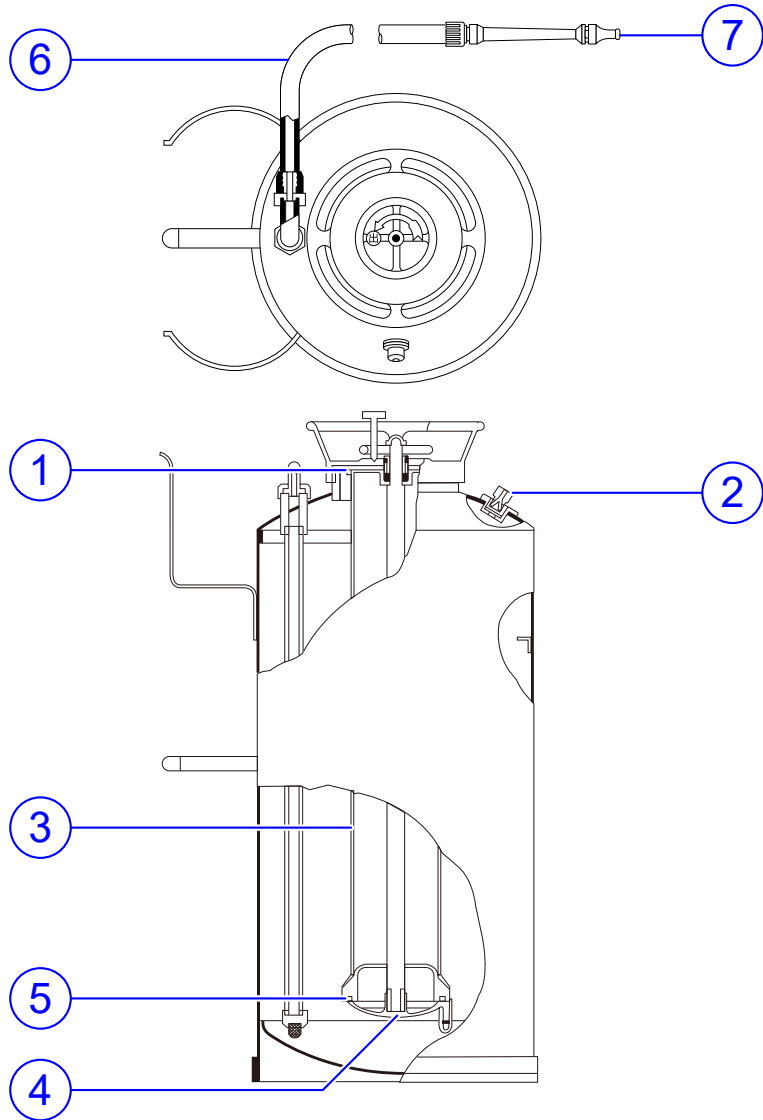


船舶用 固定式 泡消火器 150 型 SF-150



SF-150 部品表

部品番号	品名コード	品名	取扱種別	入数	備考
	SF150	船舶用 泡消火器 150型 SF-150		1本	固定式
	SF150M	薬剤 AB剤 11kg		1個	
1	ZPSF150	キャップパッキン	受注生産 (30日)	1枚	
2	SF50AS	安全栓(排圧栓)	受注生産 (30日)	1個	パッキン付き
3	SF150NK	内筒	受注生産 (60日)	1個	内筒、蓋、起動ハンドル、キャップ、安全ネジ、パッキン。
4	SF150NB	内筒蓋	受注生産 (30日)	1個	スプリング・ピン付き。内筒蓋キャップ無し。
5	NBPSF150	内筒蓋パッキン	受注生産 (30日)	1個	
6	SF150H	ホース	受注生産 (45日)	1本	ノズル無し
7	SF150NZ	ノズル	受注生産 (30日)	1個	ノズルのみ
	HSSP	点検済みシール(船舶用)		20枚入	