

仕様書

SPECIFICATION

持運び式泡消火器10型用ブラケット

CHEMICAL FOAM FIRE EXTINGUISHER BRACKET

赤色塗装

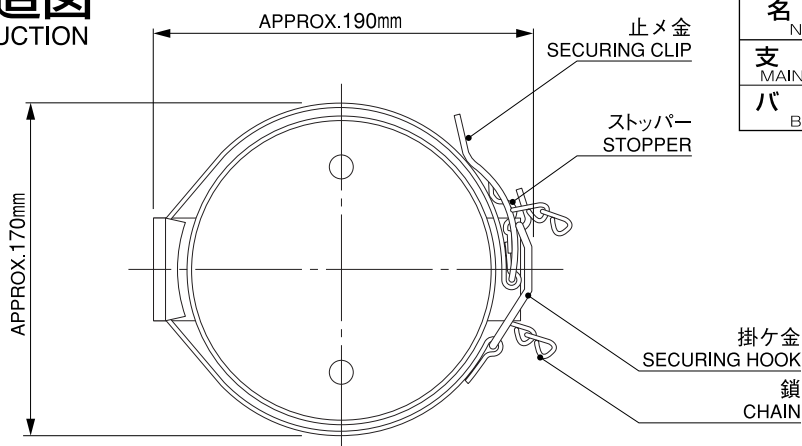
SF-10P-BL

製造者
A MANUFACTURER

ヤマトプロテック株式会社
YAMATO PROTEC CORPORATION

本社 〒108-0071 東京都港区白金台5-17-2 (03) 3446-7151
17-2, SHIROKANEDAI 5-CHOME MINATO-KU TOKYO 〒108-0071 JAPAN

構造図 CONSTRUCTION



| 名称 NAME | 材質 MATERIAL | 備考 NOTE |
|------------------|----------------|------------|
| 支柱 MAIN FRAME | SS400 | |
| バンド BAND | SUS304 | |

